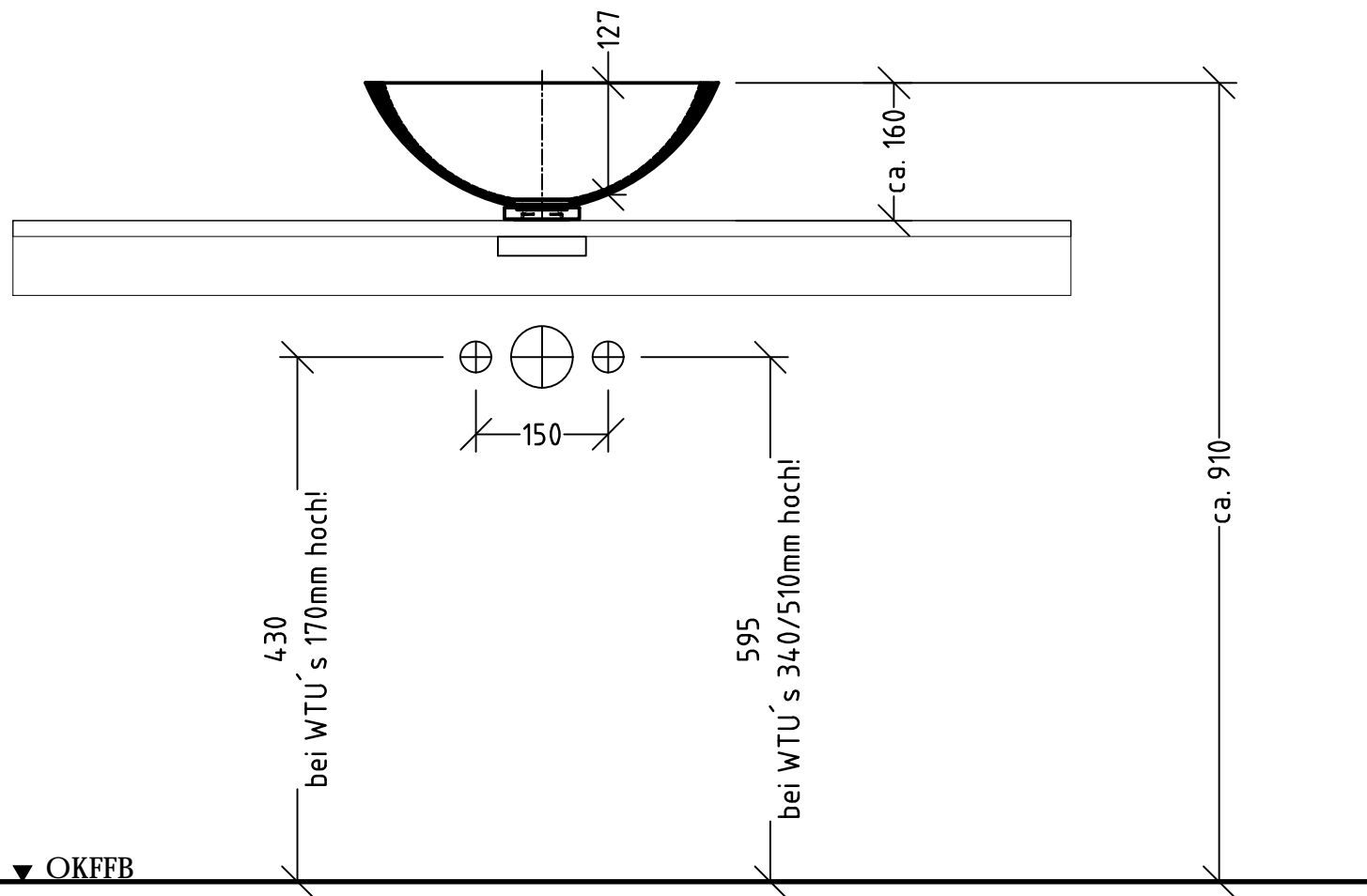
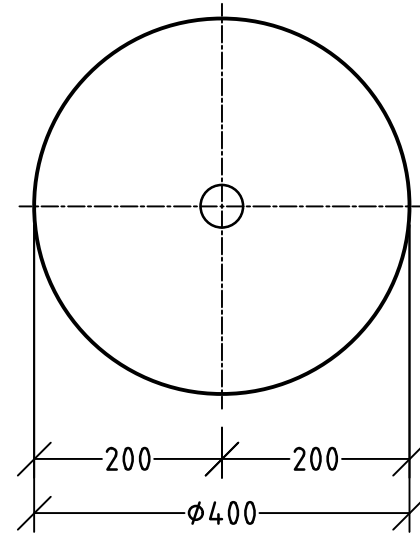


WG120



Datum/Name		Änderung		Kompl.-Nr./Mat.-Nr.	
				sanipa®	
				Tag	Name
				gez. 28.06.2018	GA
				gepr.	2mormo-29
Bezeichnung				Montage zu WTU und WT 2morrow	
Maßstab	Modell	Freimaßtoleranz	Werkstoff		
1:10					