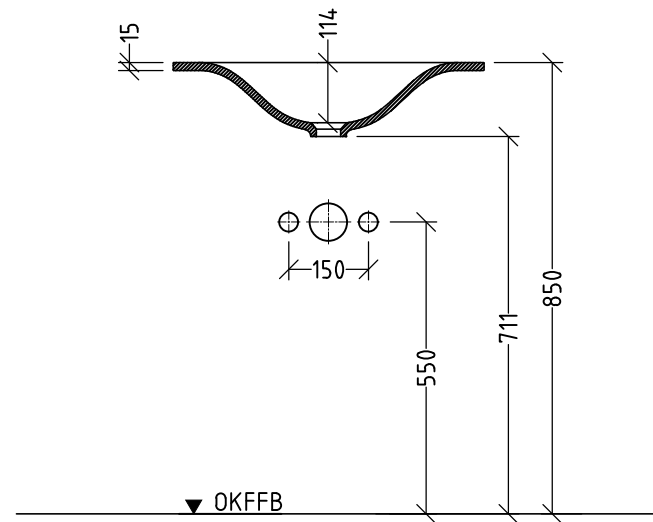
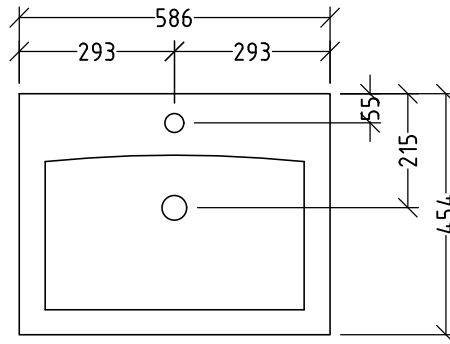


WG110



▼ OKFFB

WT darf nur in Kombination mit Möbel montiert werden !

Änderung		Änderungstext		Revisor	Datum
 Villerey & Boch Group		Bauteilnummer		CB	
		Bezeichnung			
Zeichnungs-Nr.		Mat			
UEMON-10 Zeichner		Version		+/-	
		A		Nach DIN 68100; HT 10	
Datum		K:\ACAD\ZEICHN\SOND-PRG\CB_CW\Montage			
Diese Zeichnung ist unser geistiges Eigentum und darf ohne unsere Genehmigung nicht kopiert oder Dritten zugänglich gemacht werden.					