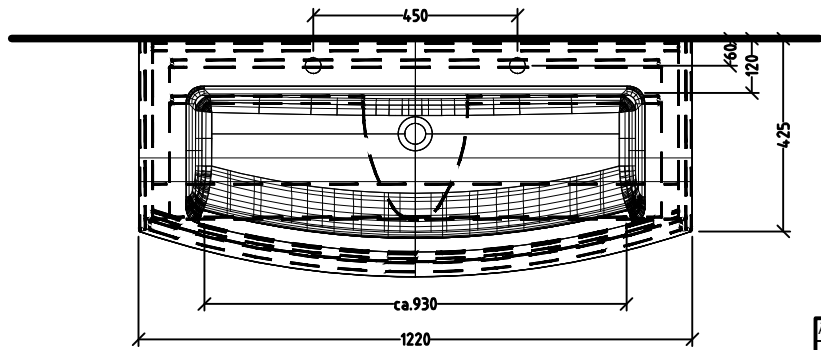
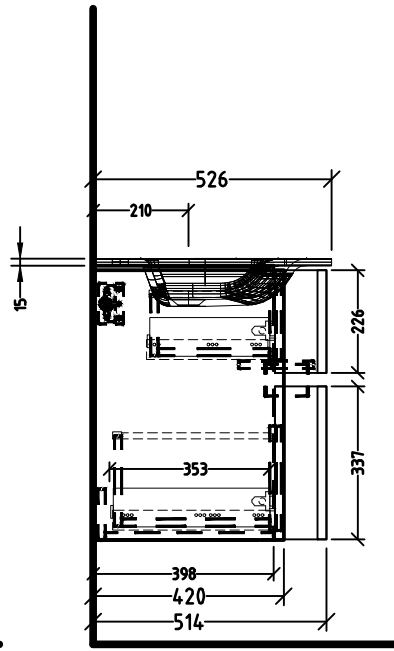
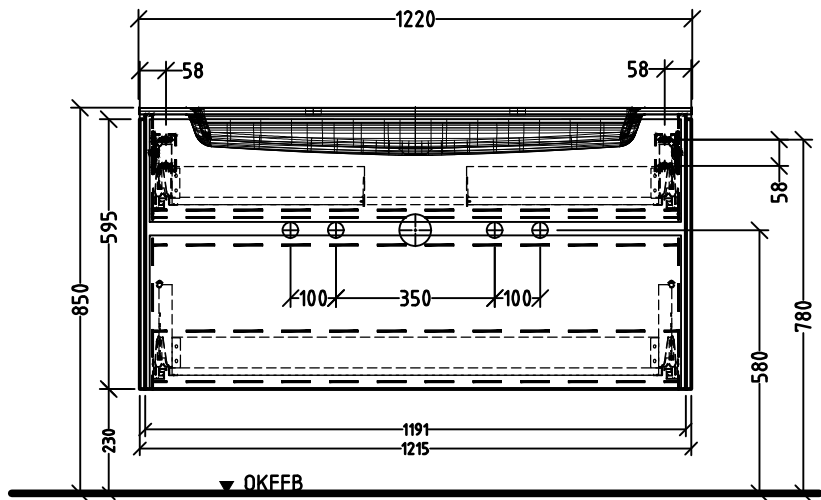



SY225



| Änderung  |              | Änderungstext                           | Revisor               | Datum |
|---|--------------|---|-----------------------|-------|
|    |              | Bauteilnummer                           |                       |       |
|   |              | Bezeichnung<br><b>Glas-WT Unterbau</b>  |                       |       |
| Zeichnungs-Nr.<br><b>SLUEB_02</b>   |              | Mat                                     | -                     |       |
| Zeichner<br>GA  | Version<br>A | +/-                                     | Nach DIN 68100; HT 10 |       |
| Datum<br>09.11.2017   |              | K:\ACAD\ZEICHN\SOND-PRG\SL_SY\Übersicht |                       |       |
| Diese Zeichnung ist unser geistiges Eigentum und darf ohne unsere Genehmigung nicht kopiert oder Dritten zugänglich gemacht werden. |              |   |                       |       |