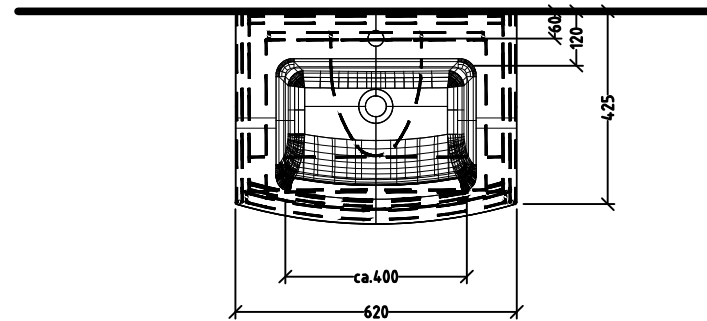
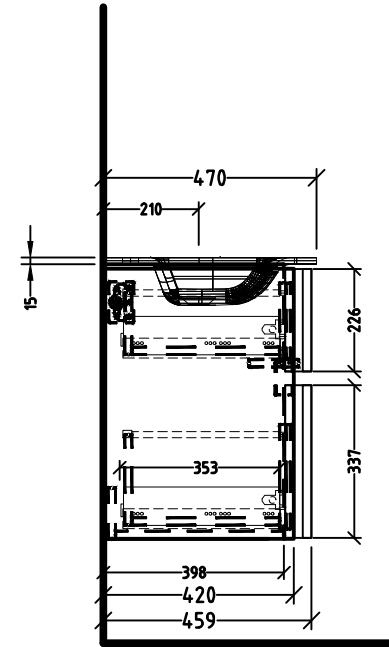
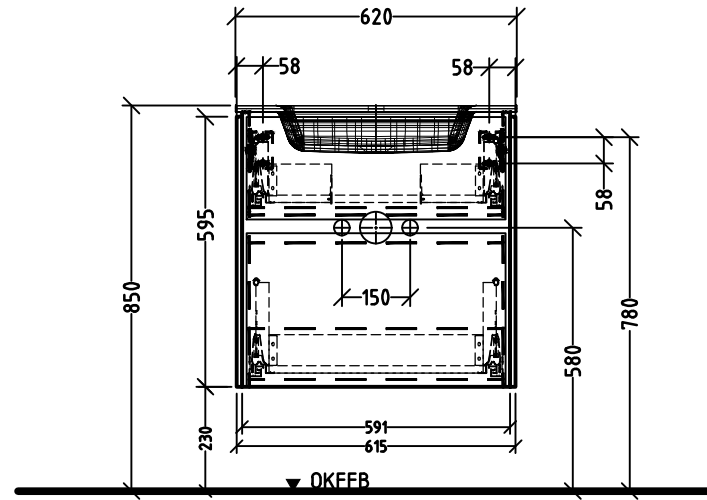



SY222



Änderung	Änderungstext	Revisor	Datum
		Bauteilnummer	
Zeichnungs-Nr. SLUEB_02		Bezeichnung Glas-WT Unterbau	
Zeichner GA	Version A	Mat -	
Datum 09.11.2017		+/- Nach DIN 68100; HT 10	
K:\ACAD\ZEICHNUNG\SOND-PRG\SL_SY\Übersicht			
Diese Zeichnung ist unser geistiges Eigentum und darf ohne unsere Genehmigung nicht kopiert oder Dritten zugänglich gemacht werden.			