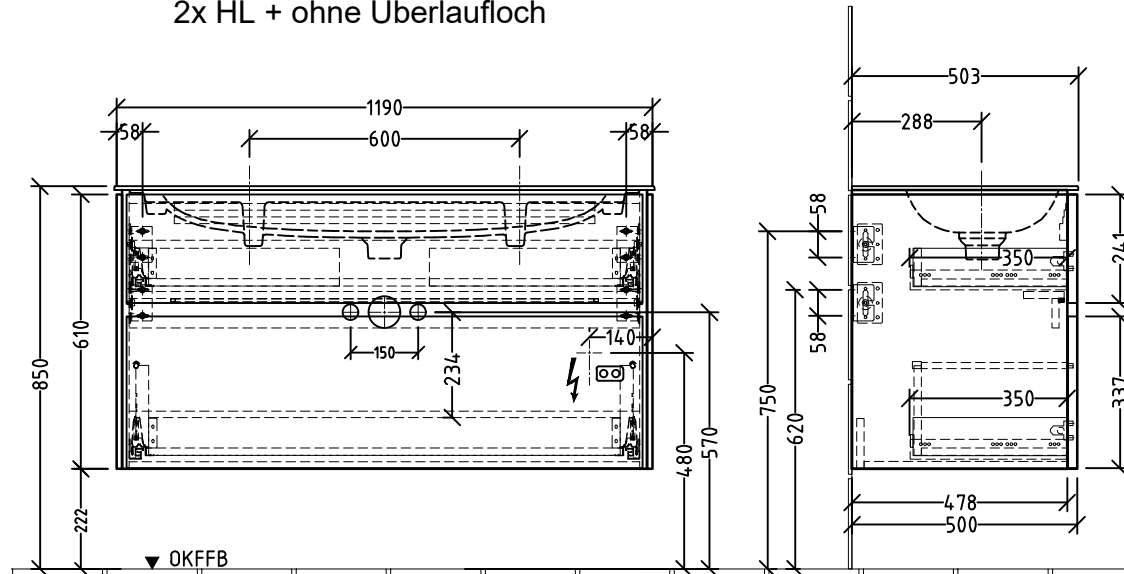
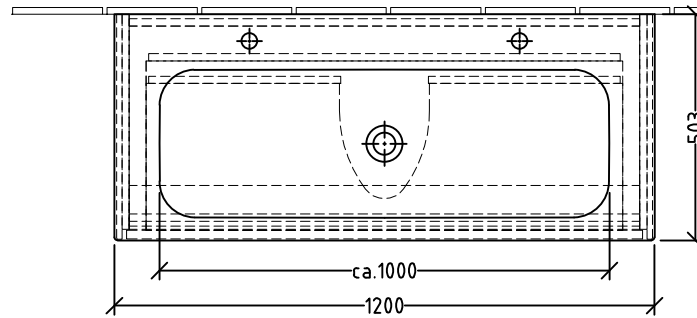


SL274  
 + SL274 A - WT  
 2x HL + ohne Überlaufloch



▼ OKFFB

N L 220 - 240 V loser Netzanschluss  
 (laut VDE 0100 Teil 701)



Änderung	Änderungstext	Revisor	Datum
		Bauteilnummer	
Zeichnung <b>Keramik Waschtisch Finion mit Licht</b>			
Zeichnungs-Nr. <b>SLUEB_05 FINION-SET</b>			
Zeichner GA		Version A	
Datum 20.11.2017		+/- Nach DIN 68100; HT 10	
K:\ACAD\ZEICHNUNG\SOND-PRG\SL_SY\Übersicht			
Diese Zeichnung ist unser geistiges Eigentum und darf ohne unsere Genehmigung nicht kopiert oder Dritten zugänglich gemacht werden.			