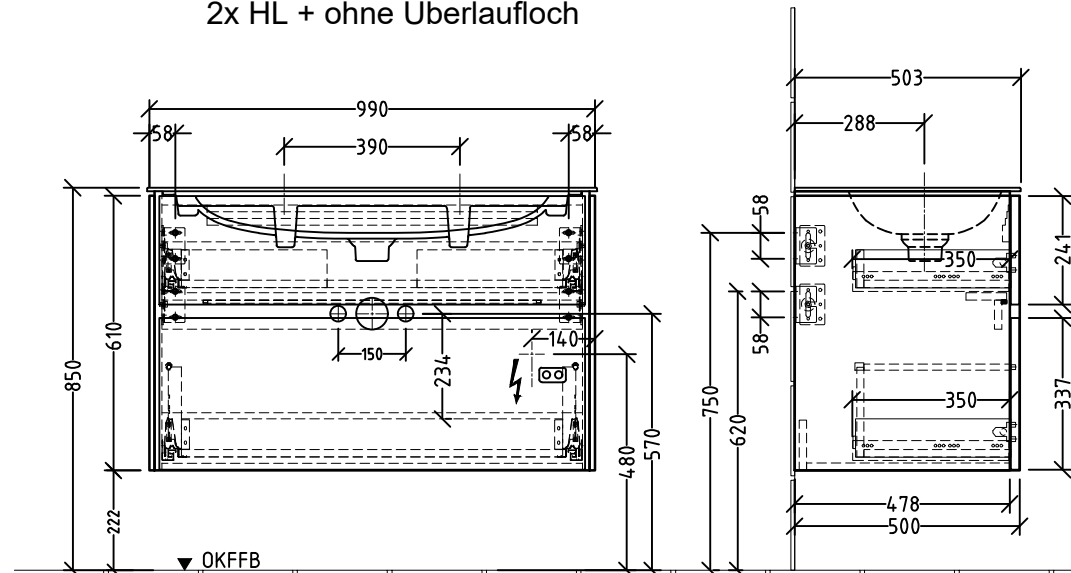
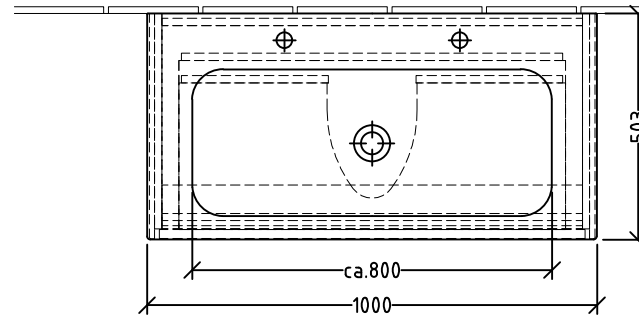


SL272  
 + SL272 A - WT  
 2x HL + ohne Überlaufloch



N L 220 - 240 V loser Netzanschluss  
 (laut VDE 0100 Teil 701)



| Änderung                                                                                                                            | Änderungstext | Revisor                                                   | Datum |
|-------------------------------------------------------------------------------------------------------------------------------------|---------------|-----------------------------------------------------------|-------|
|                                                |               | Bauteilnummer                                             |       |
|                                                                                                                                     |               | Bezeichnung<br><b>Keramik Waschtisch Finion mit Licht</b> |       |
| Zeichnungs-Nr.<br><b>SLUEB_05 FINION SET</b>                                                                                        |               | Mat. -                                                    |       |
| Zeichner<br>GA                                                                                                                      | Version<br>A  | +/- Nach DIN 68100; HT 10                                 |       |
| Datum<br>20.11.2017                                                                                                                 |               | K:\ACAD\ZEICHN\SOND-PRG\SL_SY\Übersicht                   |       |
| Diese Zeichnung ist unser geistiges Eigentum und darf ohne unsere Genehmigung nicht kopiert oder Dritten zugänglich gemacht werden. |               |                                                           |       |