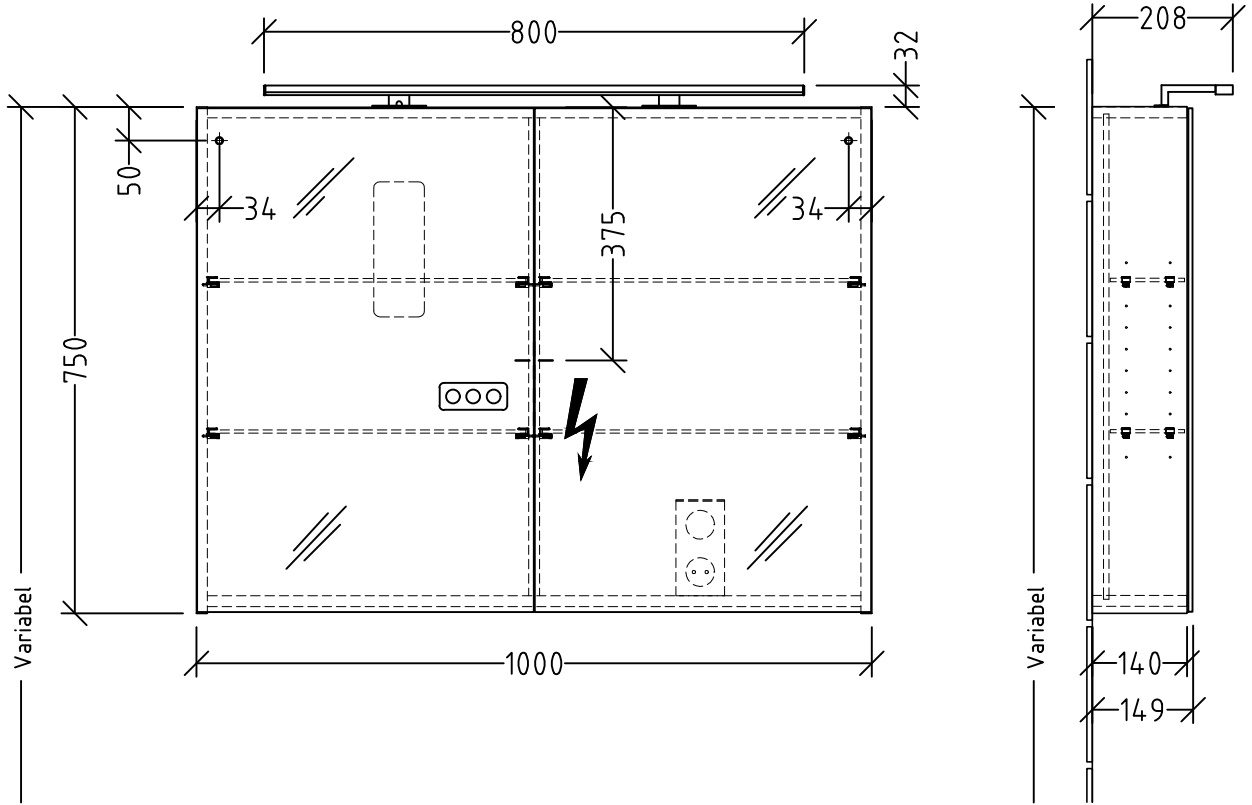


SD144




 220 - 240 V loser Netzanschluss (laut VDE 0100 Teil 701)

| Änderung | | Änderungstext | Revisor | Datum |
|---|---------|--|---------------------------------------|-------|
| | | Bauteilnummer | SD | |
| | | Bezeichnung | Typenzeichnung Spiegelschränke - 3Way | |
| Zeichnungs-Nr. | | Mat | | |
| 3WUEB_02 | | - | | |
| Zeichner | Version | | | |
| SKJ | A | | | |
| Datum | | | | |
| 27.02.2018 | | | | |
| | | K:\ACAD\ZEICHN\G\System 3way\Übersicht | | |
| Diese Zeichnung ist unser geistiges Eigentum und darf ohne unsere Genehmigung nicht kopiert oder Dritten zugänglich gemacht werden. | | | | |