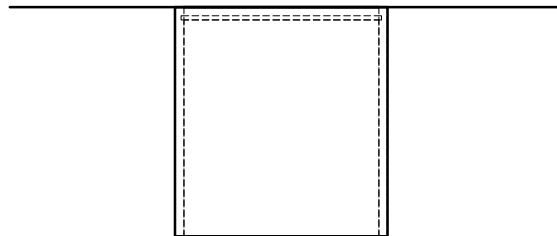
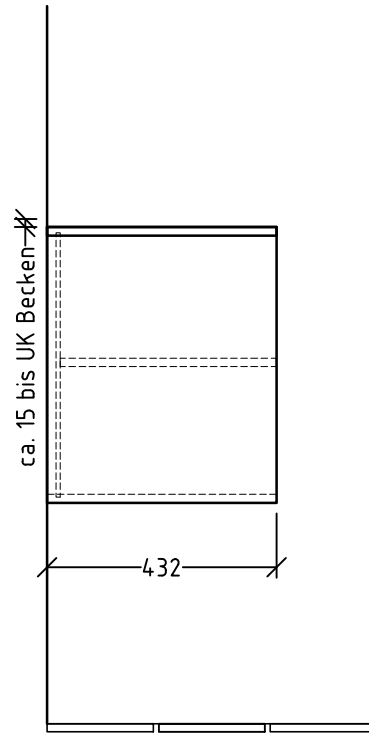
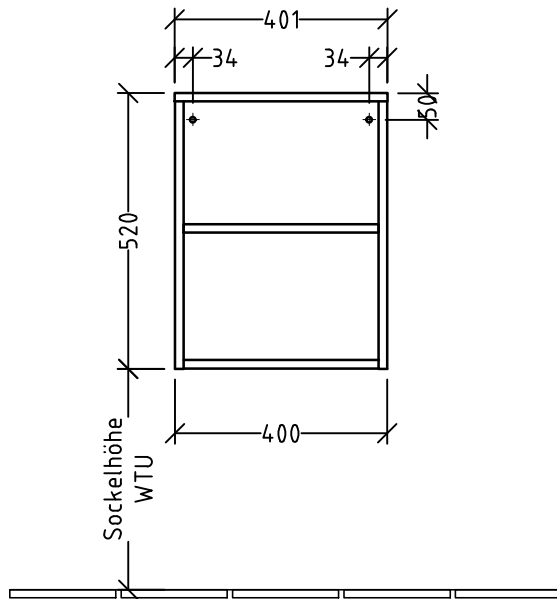



PS104

pass. als Anbauschränk zu PS02x / PS03x



Änderung		Änderungstext		Revisor	Datum
		Bauteilnummer PS104		PS	
		Bezeichnung Montagemaße zu offenem Anbauschränk			
Zeichnungs-Nr. PSUEB-04		Mat			
Zeichner	Version A	+/-		Nach DIN 68100; HT 10	
Datum		\\TLN01FS02\techdata\ACAD\ZEICHNG\SOND-PRG\PS - Solo One\Übersichten			
Diese Zeichnung ist unser geistiges Eigentum und darf ohne unsere Genehmigung nicht kopiert oder Dritten zugänglich gemacht werden.					