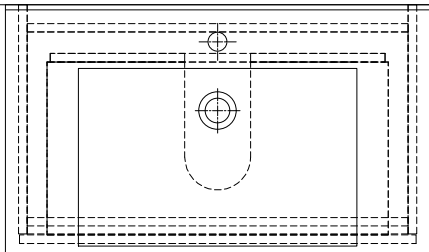
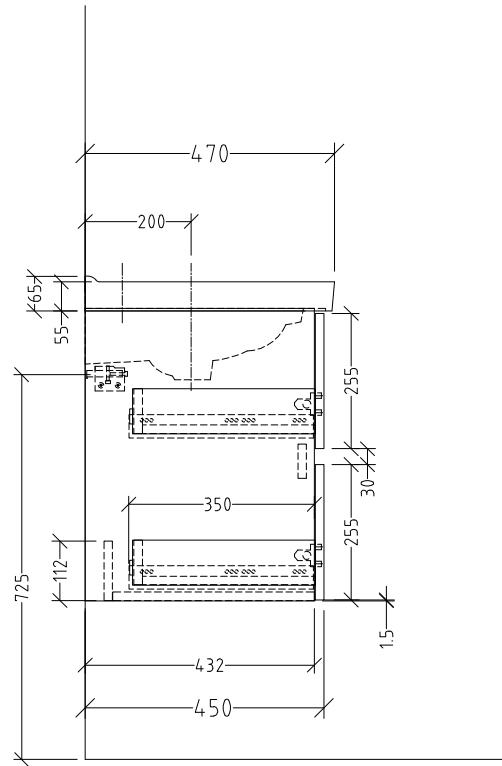
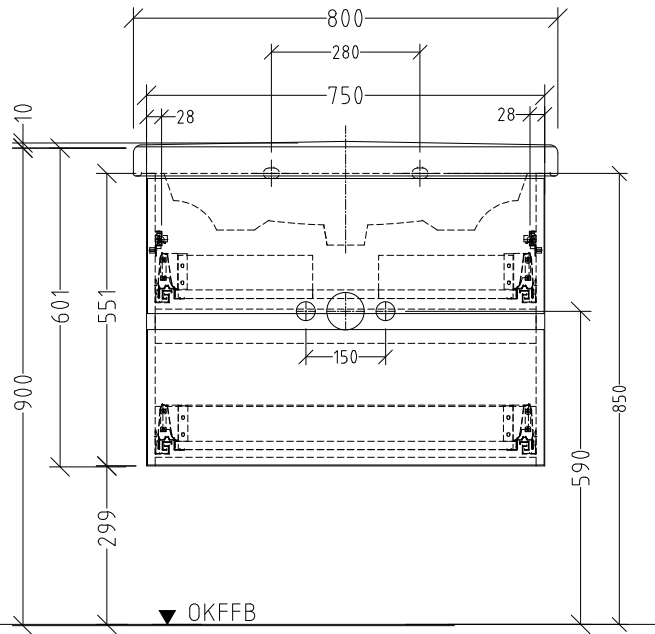


PS031
 + PS031 00 A
 mit Überlaufloch
 mit 1x Hahnloch durchgestochen



Änderung		Änderungstext		Revisor	Datum
		Bauteilnummer		PS031	
		Bezeichnung			
Zeichnungs-Nr.		PSUEB-08 HARMONIA			
Zeichner	Kd	Version	A		
Datum	28.11.2017		+/-		Nach DIN 68100; HT 10
		K:\ACAD\ZEICHNG\SOND-PRG\PS - Solo One\Übersichten			
Diese Zeichnung ist unser geistiges Eigentum und darf ohne unsere Genehmigung nicht kopiert oder Dritten zugänglich gemacht werden.					