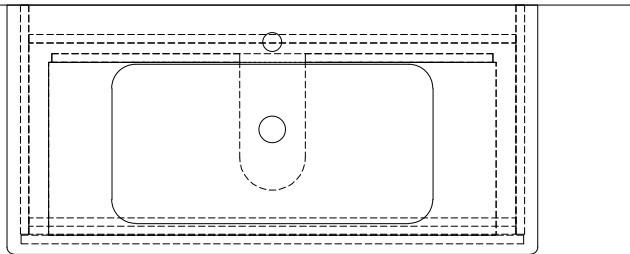
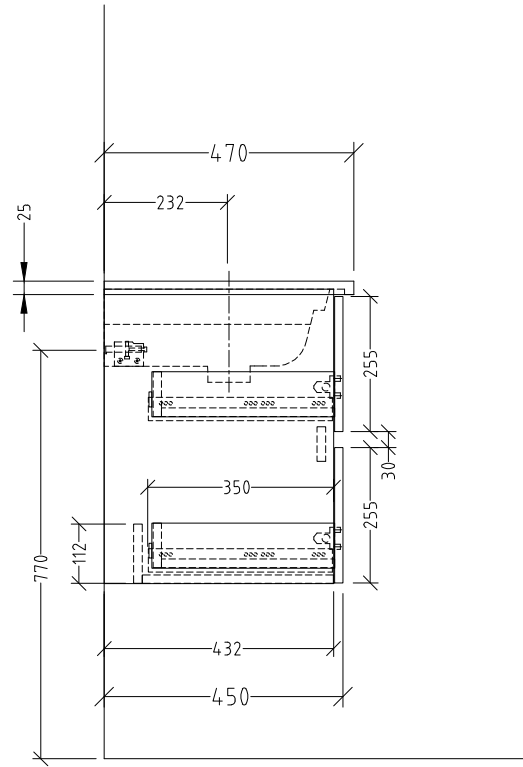
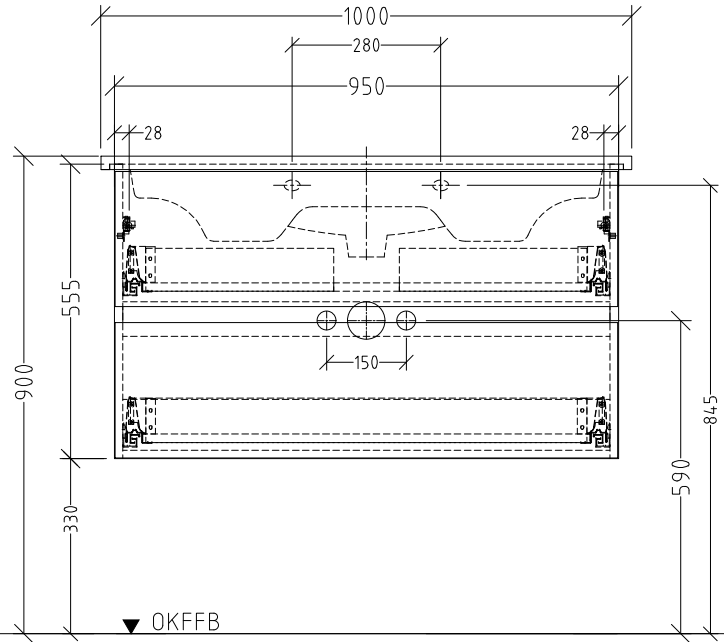



PS022 \_\_\_  
 + PS022 00 A  
 mit Überlaufloch  
 mit 1x Hahnloch durchgestochen



Änderung		Änderungstext		Revisor	Datum
		Bauteilnummer		PS022	
		Bezeichnung		Montagemaße zu Euphoria 100	
Zeichnungs-Nr.		PSUEB-07 EUPHORIA			
Zeichner	Version	Mat -			
Kd	A	+/- Nach DIN 68100; HT 10			
Datum		02.11.2016			
		K:\ACAD\ZEICHNG\SOND-PRG\PS - Solo One\Übersichten			
Diese Zeichnung ist unser geistiges Eigentum und darf ohne unsere Genehmigung nicht kopiert oder Dritten zugänglich gemacht werden.					