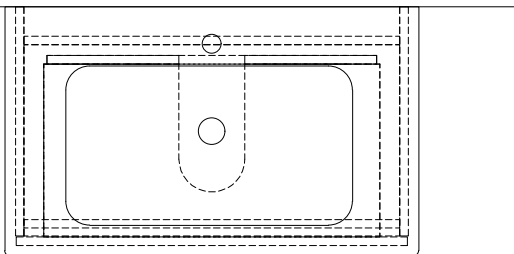
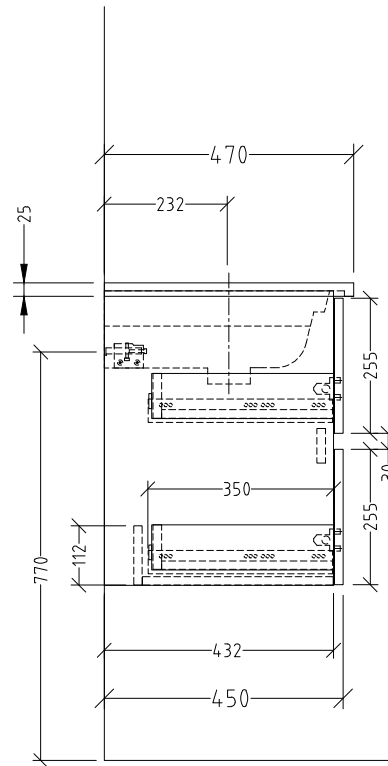
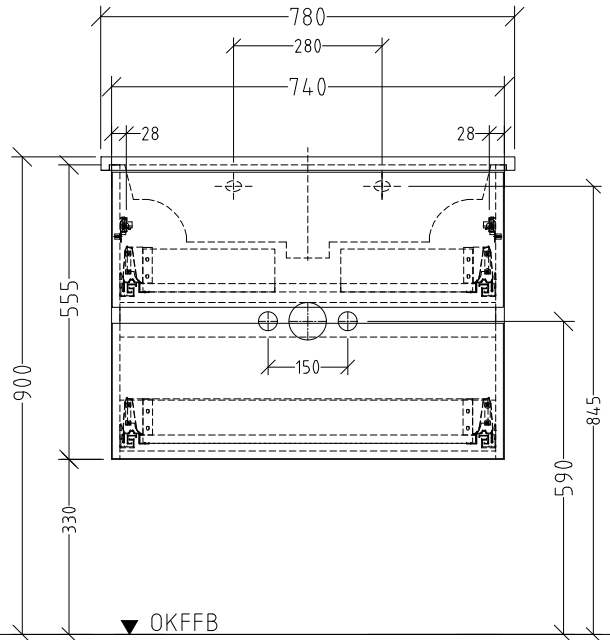



PS021__
 + PS021 00 A
 mit Überlaufloch
 mit 1x Hahnloch durchgestochen



Änderung		Änderungstext	Revisor	Datum
		Bauteilnummer	PS021	
		Bezeichnung	Montagemaße zu Euphoria 78	
Zeichnungs-Nr.		PSUEB-07 EUPHORIA		
Zeichner	Version	Mat -		
Kd	A	+/- Nach DIN 68100; HT 10		
Datum	02.11.2016			
		K:\ACAD\ZEICHNG\SOND-PRG\PS - Solo One\Übersichten		
Diese Zeichnung ist unser geistiges Eigentum und darf ohne unsere Genehmigung nicht kopiert oder Dritten zugänglich gemacht werden.				