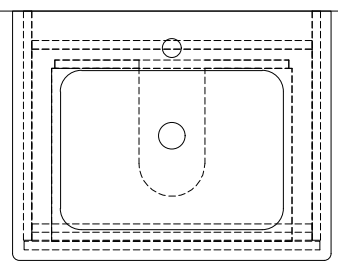
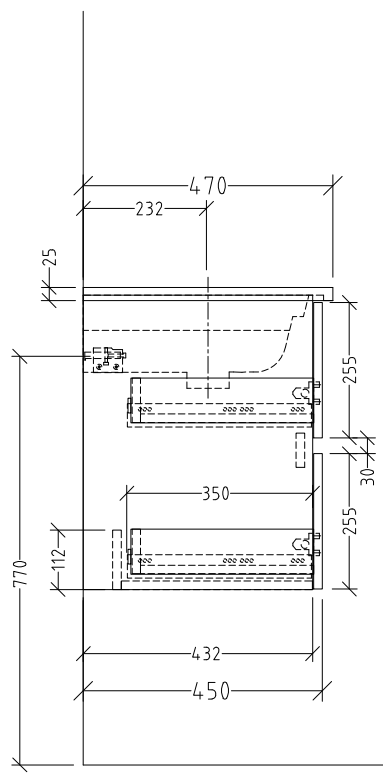
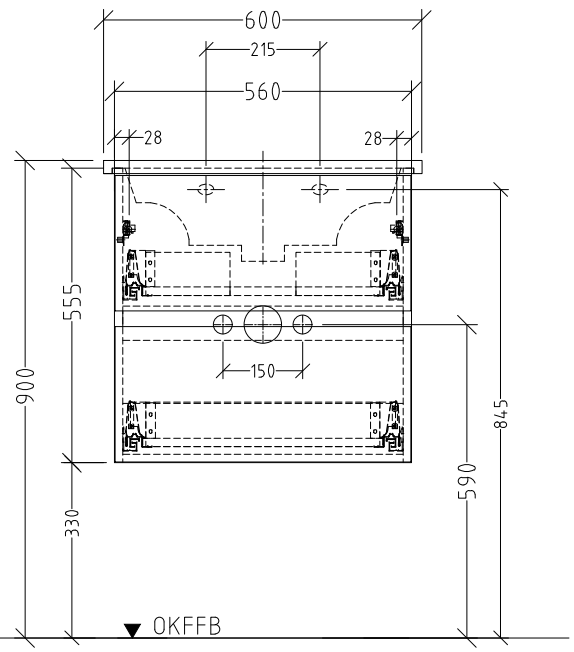



PS020__
 + PS020 00 A
 mit Überlaufloch
 mit 1x Hahnloch durchgestochen



Änderung		Änderungstext		Revisor	Datum
		Bauteilnummer		PS020	
		Bezeichnung			
Zeichnungs-Nr.		Mat			
PSUEB-07 EUPHORIA					
Zeichner	Version				
Kd	A				
Datum	+/-		Nach DIN 68100; HT 10		
02.11.2016			K:\ACAD\ZEICHNG\SOND-PRG\PS - Solo One\Übersichten		
Diese Zeichnung ist unser geistiges Eigentum und darf ohne unsere Genehmigung nicht kopiert oder Dritten zugänglich gemacht werden.					