



# Montageanleitung Moja

04/2014

### Achtung

Prüfen Sie Ihre Badmöbel vor Beginn der Montage auf eventuelle Beschädigungen. Schäden an bereits montierten Teilen können wir als Reklamation nicht anerkennen. Alle elektrischen Installationen müssen unter Berücksichtigung der VDE 0100, Teil 701 und der Schutzbereiche vorgenommen werden.

**Bei Möbelanlagen mit Mineralguss-Waschtisch grundsätzlich zuerst den Waschtischunterbau und dann den Waschtisch montieren!**

### Lage der Mauerdübel

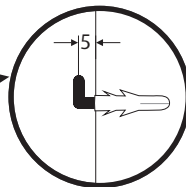
Bohrmaße entnehmen Sie bitte nachfolgenden Skizzen! Mitgelieferte Montagehaken und Montagedübel nur für normales Mauerwerk verwenden. Bei speziellen Wänden wie z.B. Hohlraumwand ist mitgeliefertes Wandmontagezubehör NICHT geeignet. Beleuchtungsspiegel dürfen nur im Schutzbereich 3 nach VDE 0100 Teil 701 montiert werden. Überzeugen Sie sich vor dem Bohren, dass keine Kabel oder Rohre in diesem Bereich der Wand liegen!

INTERSEROH VERTRAGS-Nr. 142774  
fachgerechte Entsorgung des Verpackungsmaterials

## Montage Schränke / Spiegelschränke

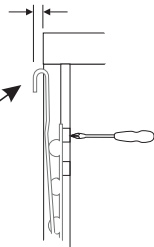
**Tipp:** Zur einfachen Schrankmontage Türen vom Korpus abklipsen, Tür abnehmen und auf weiche Unterlage abstellen.

- Mit 8 mm Steinbohrer 60 mm tief bohren
- Dübel einklopfen, Schraubhaken bis auf 5 mm eindrehen

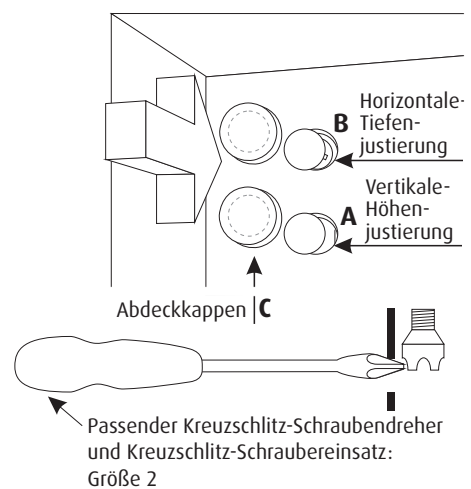


### Wichtig:

- Vor Montage des Schrankes Schrankaufhänger über die Korpus-Hinterkante drehen!!



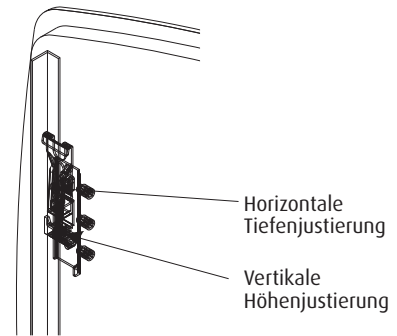
- Schrank leicht schräg von oben auf die Haken hängen
- Schraube **A**: Vertikale Höhenjustierung
- Schraube **B**: Horizontale Tiefenjustierung (zum Fixieren nach Einstellung)
- Abdeckkappen **C** aufdrücken
- Feste und sichere Aufhängung überprüfen!



## Montage Lichtspiegel



- mit 8 mm Steinbohrer 60 mm tief bohren
- Dübel einklopfen
- Schraubhaken eindrehen



## Montage Gäste-Unterbauten

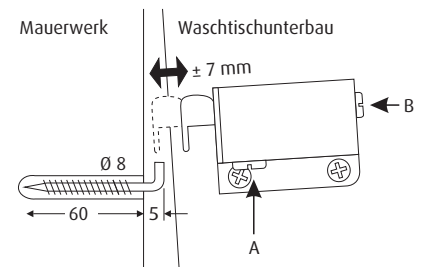


- mit 8 mm Steinbohrer 60 mm tief bohren
- Dübel einklopfen
- Schraubhaken bis auf 5 mm eindrehen
- Schrank leicht schräg von oben auf die Haken hängen

Justierung:

**A:** Höhenjustierung

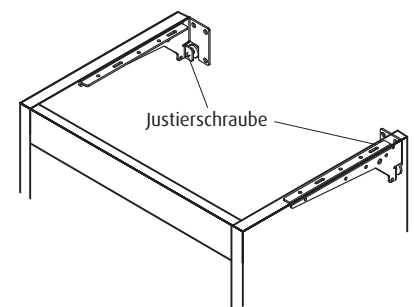
**B:** Horizontale Tiefenjustierung (zum Fixieren nach Einstellung)



## Montage und Justierung Waschtisch-Unterbauten / Sideboards



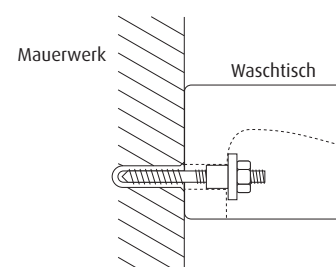
- um die Möbel in der Neigung nach oben zu verstellen, Justierschraube von vorne mit Innensechskant Gr.4 rechtsherum drehen
- um die Möbel in der Neigung nach unten zu verstellen, Justierschraube von vorne mit Innensechskant Gr.4 linksherum drehen



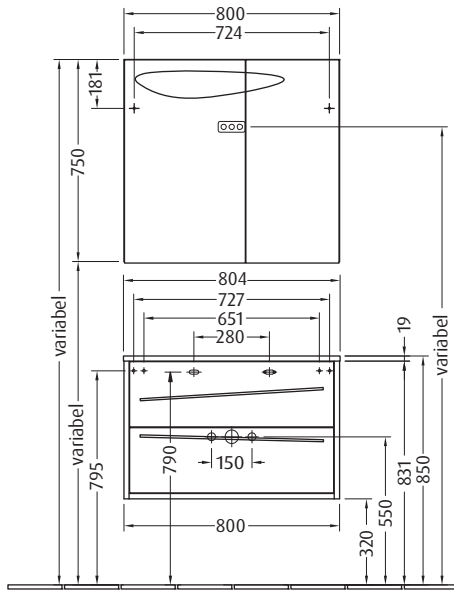
## Montage Waschtische

**Achtung:**

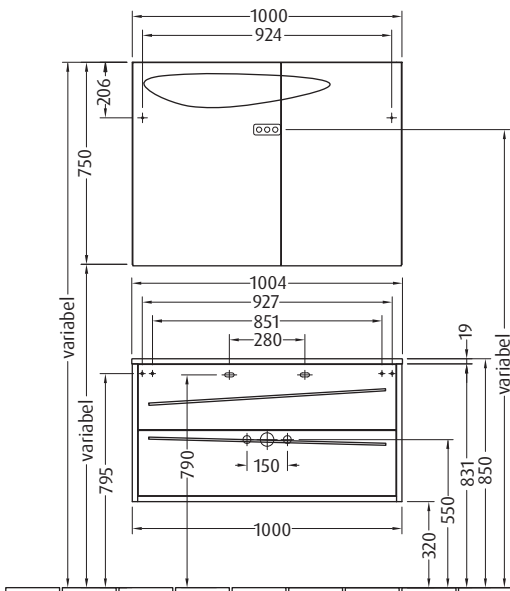
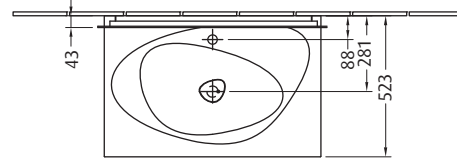
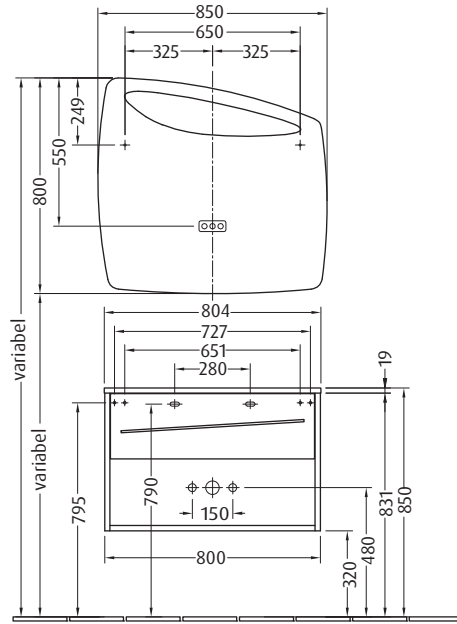
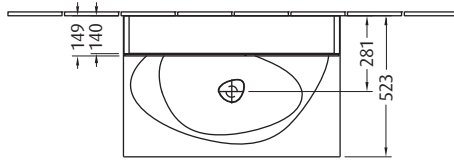
Expressbefestigung ist nicht im Lieferumfang enthalten!



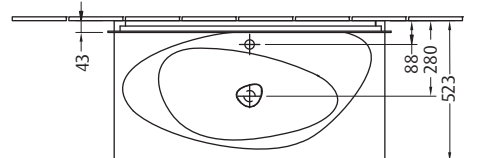
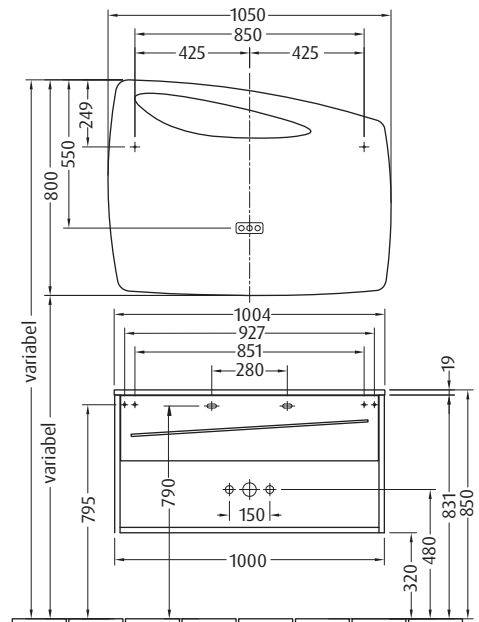
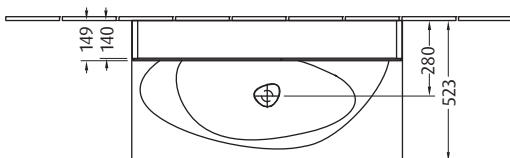
# Montagemaße



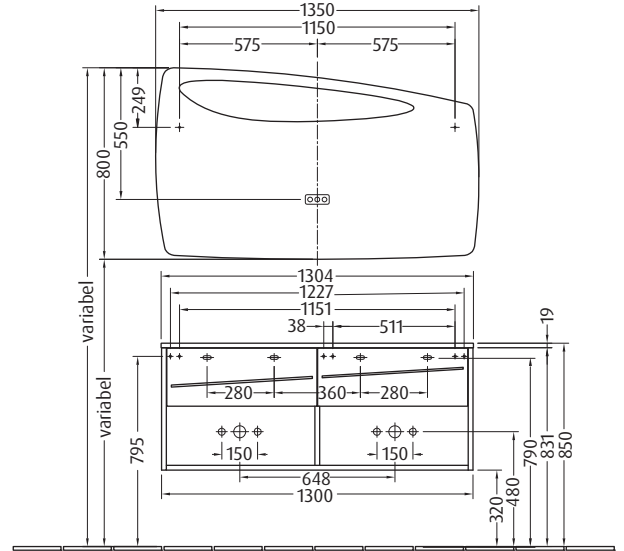
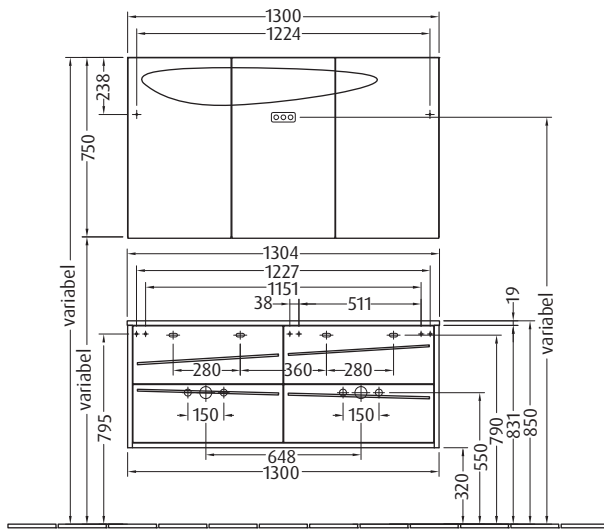
N  $\neq$  L  
 220 - 240 V loser Netzanschluss (laut VDE 0100 Teil 701)



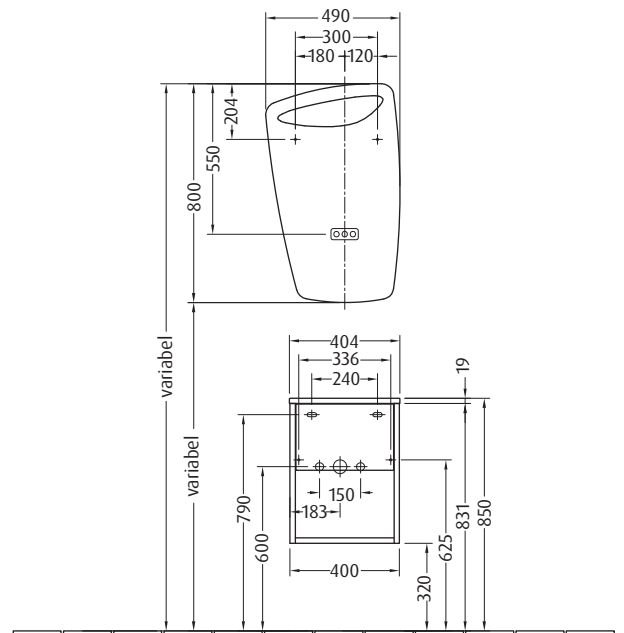
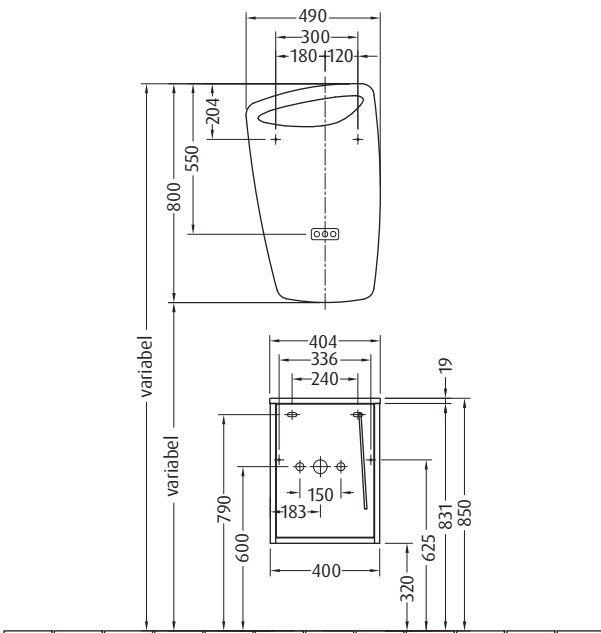
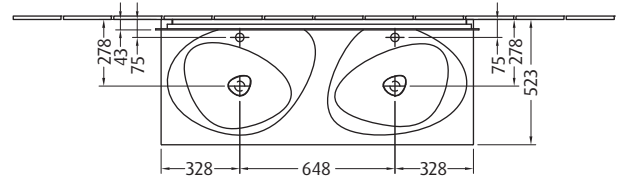
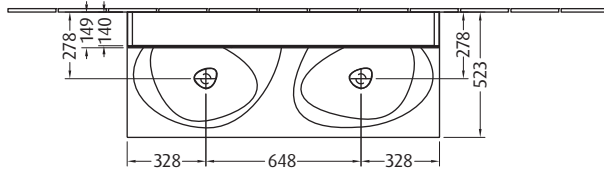
N  $\neq$  L  
 220 - 240 V loser Netzanschluss (laut VDE 0100 Teil 701)



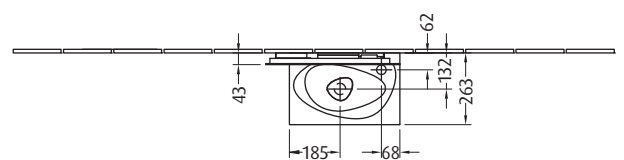
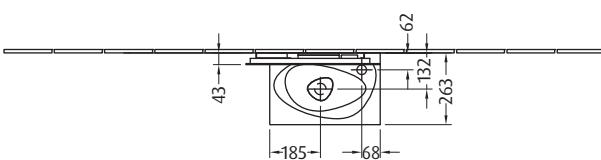
# Montagemaße



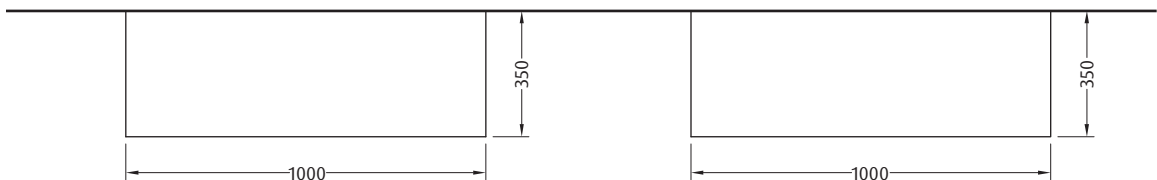
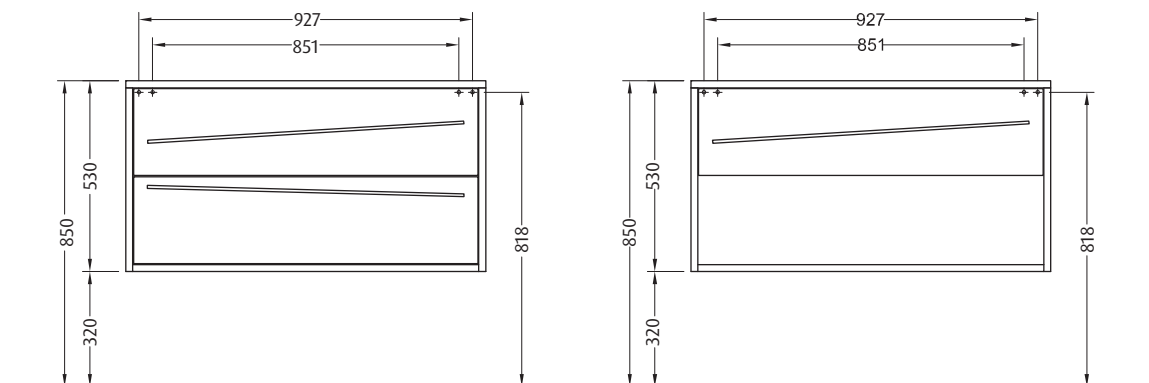
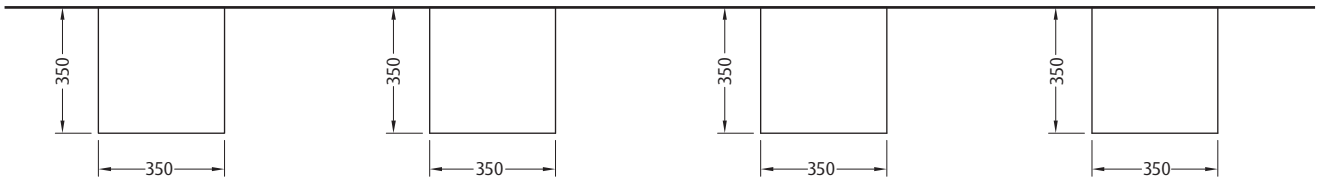
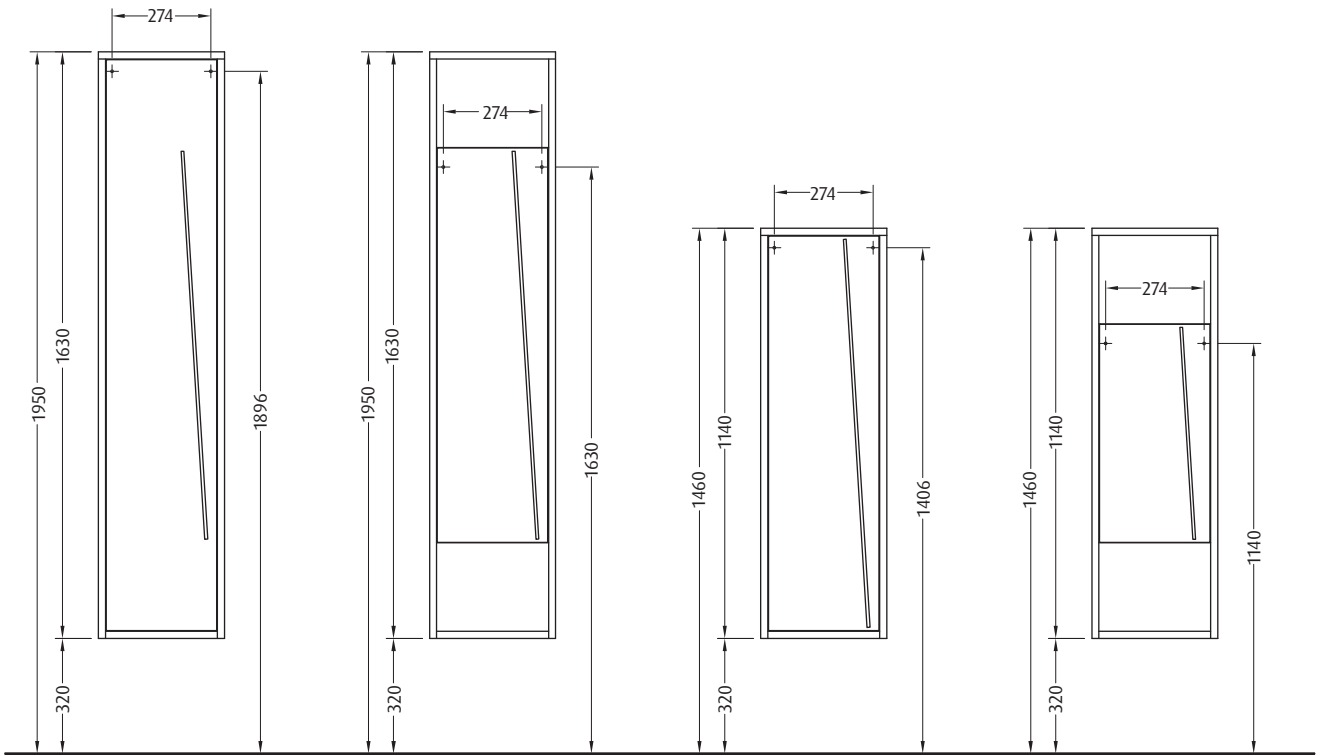
$N \frac{1}{L}$   
 220 - 240 V loser Netzanschluss (laut VDE 0100 Teil 701)



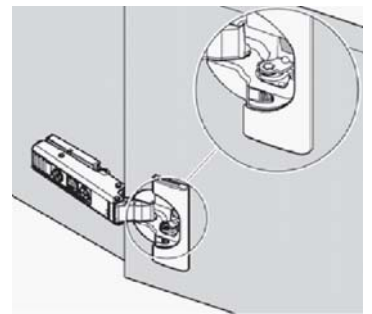
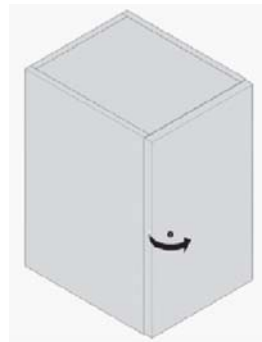
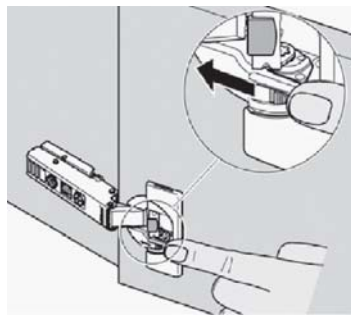
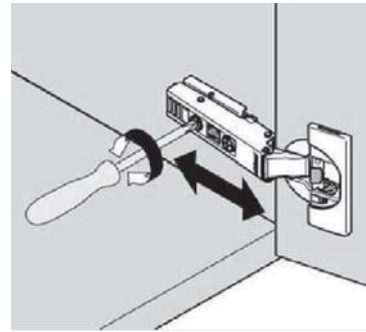
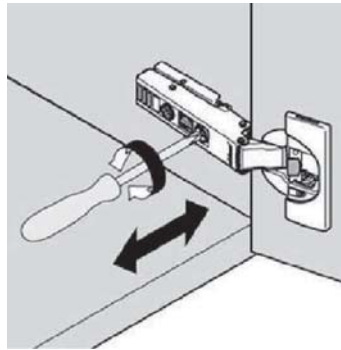
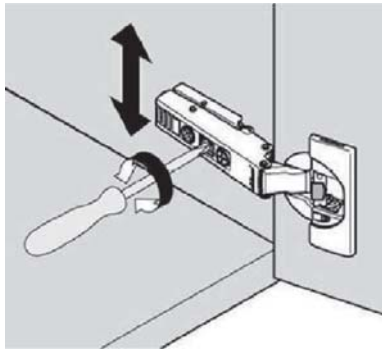
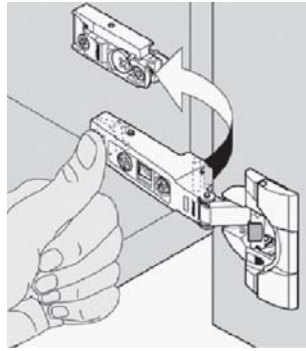
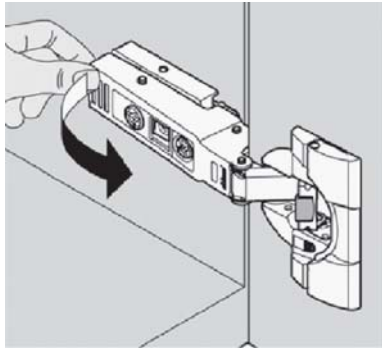
$N \frac{1}{L}$   
 220 - 240 V loser Netzanschluss (laut VDE 0100 Teil 701)



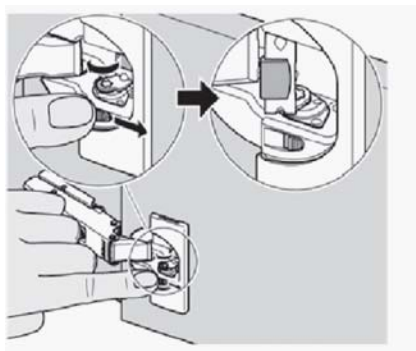
# Montagemaße



## Montage und Justierung Möbeltüren



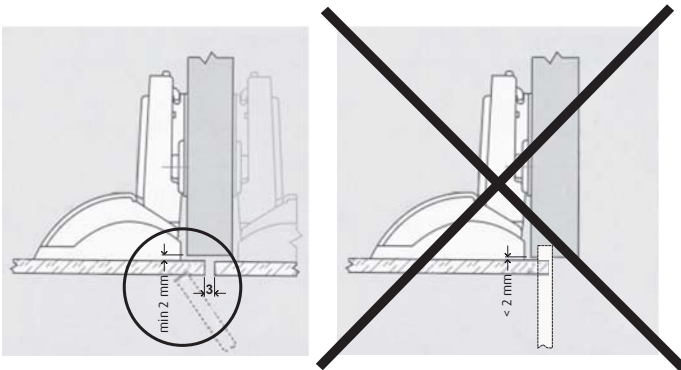
Deaktivierung einer BLUMOTION bei kleinen / leichten Fronten.



Aktivierung

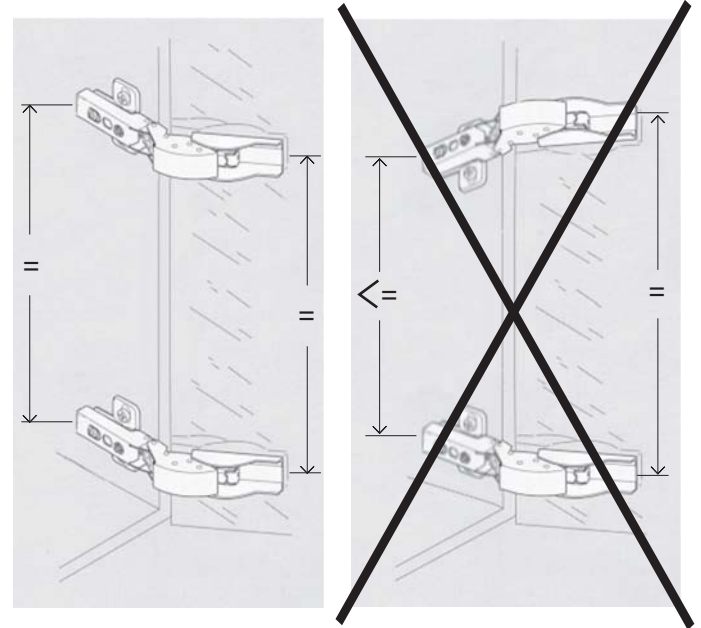
## Montagehinweise Spiegeltüren

### Justierung der Spiegeltüren



Achtung: Fugenabstände lt. Zeichnung unbedingt einhalten!

### Einstellung der Verstellplatten

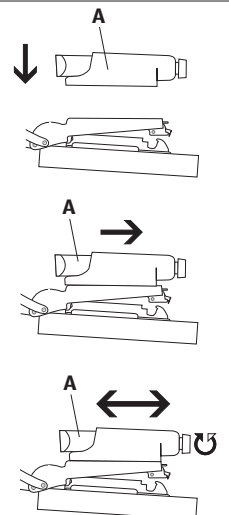


Achtung: Der Höhenabstand zwischen Verstellplatten (Korpus) und Scharnieraufnahme (Spiegel) muss gleich sein, damit die Spiegeltüren spannungsfrei montiert werden können!

## Montage und Justierung Spiegelschranktüren

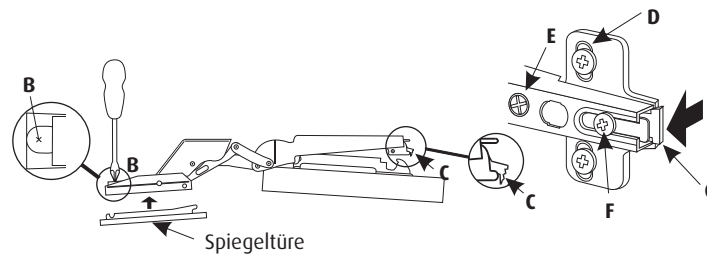
### Montage Dämpfer:

- Dämpfer **A** von oben auf das Scharnier aufsetzen und nach hinten schieben
- an der Drehschraube kann die Dämpfungskraft eingestellt werden
- Demontage in umgekehrter Reihenfolge
- Zur Demontage des Scharniers von der Verstellplatte **C** nach oben drücken
- Zur Demontage des Scharniers von der Spiegeltüre mit einem Kreuz-Schraubendreher Schraube **B** nach rechts drehen



### Justierung:

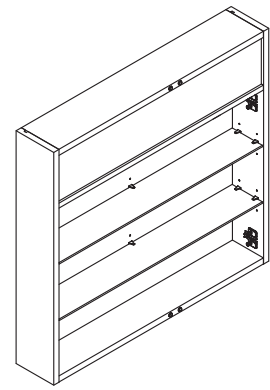
- Dämpfer **A** entfernen
- D** - Höhenjustierung
- E** - Seitliche Justierung
- F** - Tiefenverstellung



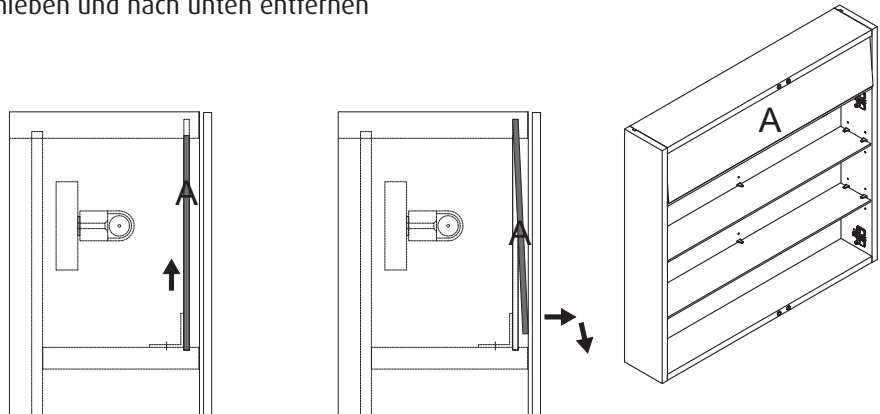


## Leuchtmittelwechsel bei Spiegelschränken

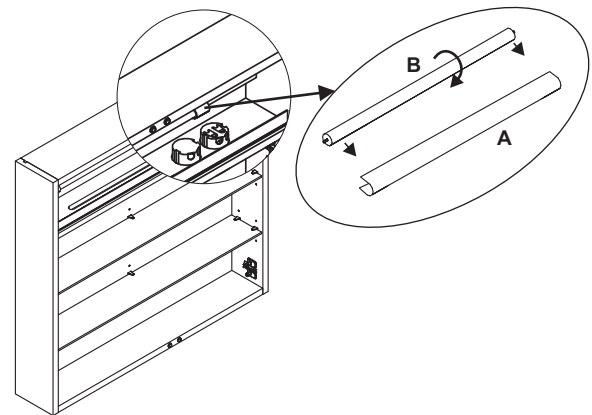
- Spiegeltüren abklipsen



- Beleuchtungsblende **A** nach oben schieben und nach unten entfernen



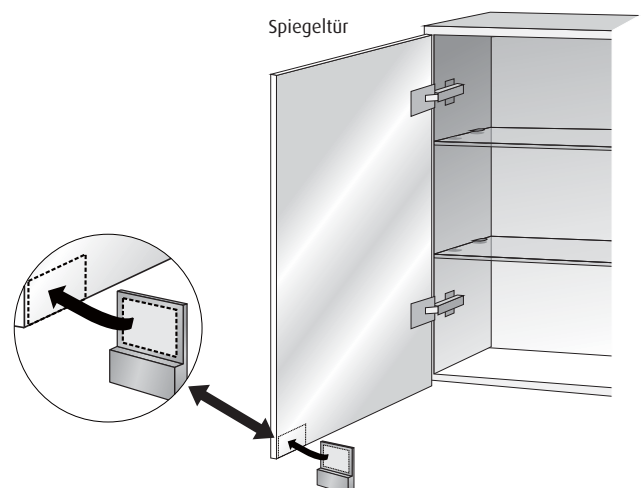
- transparente Schutzabdeckung **A** der Leuchte abklipsen
- Leuchtstoffröhre **B** um 90° drehen und entnehmen
- Zusammenbau in umgekehrter Reihenfolge



## Montage Spiegeltürgriff

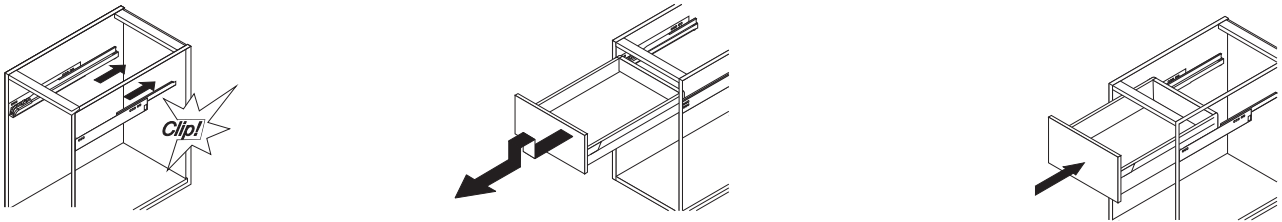
**Achtung:** Klebefläche muss sauber und fettfrei sein!

- Schutzfolie des Klebandes auf der Rückseite abziehen
- den Spiegeltürgriff an gewünschte Stelle kleben



# Montage Schubkasten / Auszug

## Ein-/Aushängen

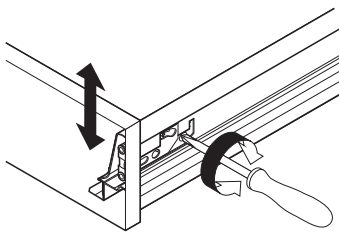


## Bedienung

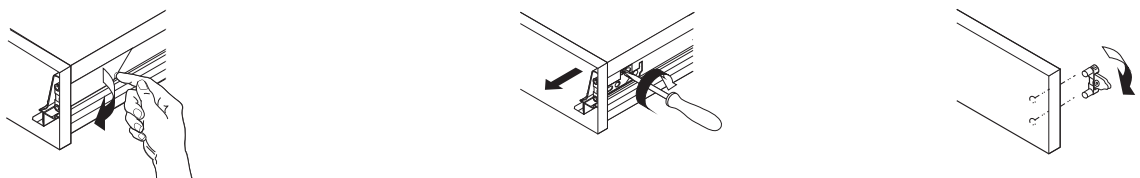
seitlich verstellen



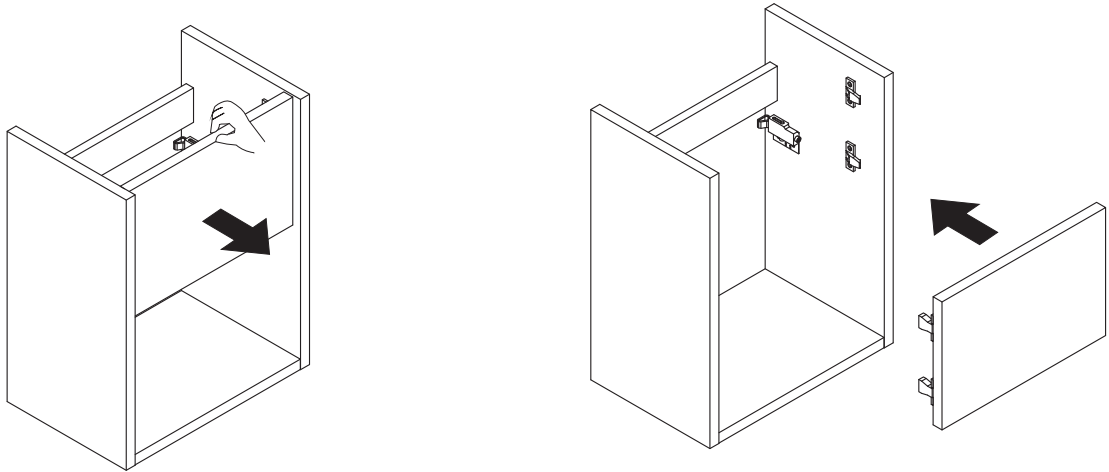
Höhe verstellen



Demontage Schubladenblende

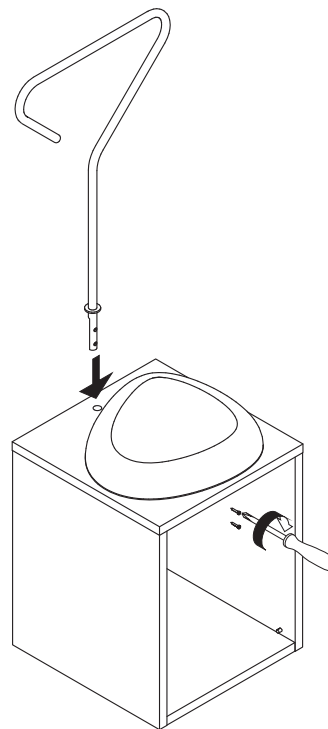


## Montage / Demontage Blende bei Gästeunterbau



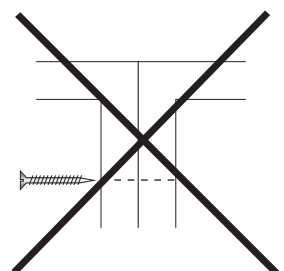
## Montage Kleiderstange bei Stummen Diener "James"

- Kleiderstange von oben durch die Öffnung stecken und mit beiliegenden Schrauben fixieren

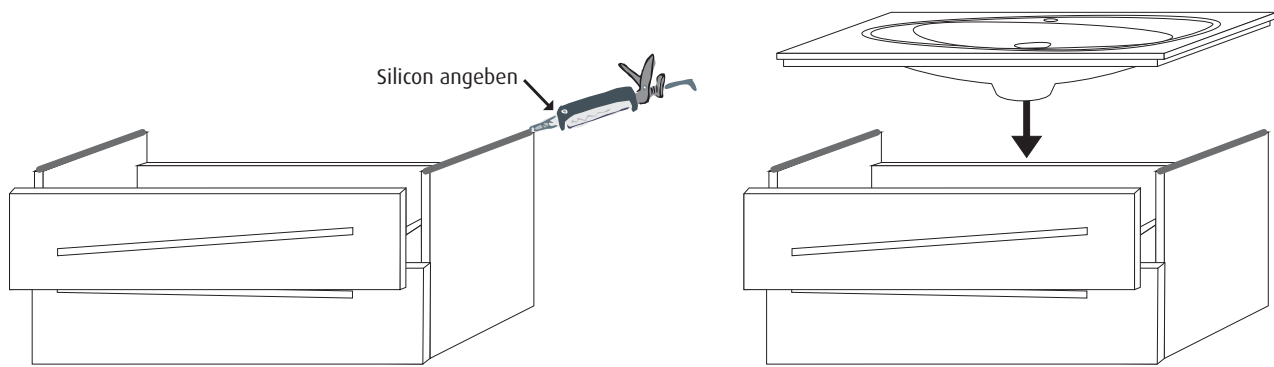


## Verbindung einzelner Schrankmodule

- Zur Verbindung einzelner Schrankmodule ist das Programm "Moja" nicht geeignet!



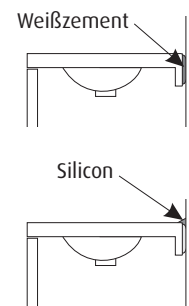
## Ausgleichen von Unebenheiten / Abdichten



## Ausgleichen von Unebenheiten / Abdichten

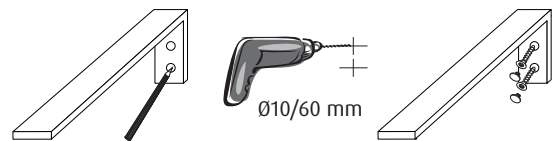
- Unebenheiten zwischen Wand und der Befestigung des Waschtisches mit Weißzement ausgleichen
- Fugen zwischen Wand und Waschtisch mit Silicon abdichten

**Achtung:** Verwenden Sie nur Essigfreies Silicon!



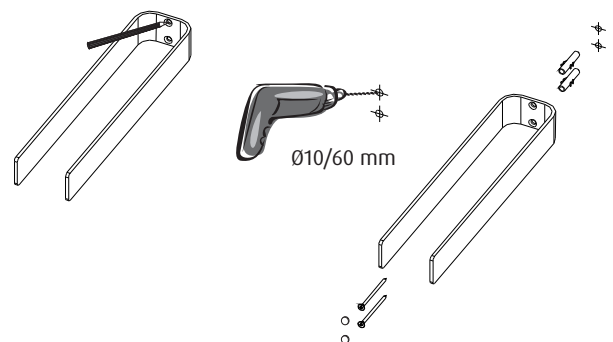
## Montage Handtuchhalter HH61025 / HH62025

- Handtuchhalter an gewünschte Stelle der Wand anhalten und Wandbefestigungslöcher anzeichnen
- mit 10 mm Steinbohrer 60 mm tief bohren, Dübel einklopfen
- Handtuchhalter mit beiliegenden Schrauben an der Wand befestigen
- Abdeckkappen aufdrücken



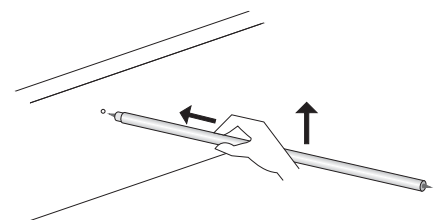
## Montage Handtuchhalter HH70025

- Handtuchhalter an gewünschte Stelle der Wand anhalten und Wandbefestigungslöcher anzeichnen
- mit 10 mm Steinbohrer 60 mm tief bohren, Dübel einklopfen
- Handtuchhalter mit beiliegenden Schrauben an der Wand befestigen
- Abdeckkappen aufdrücken



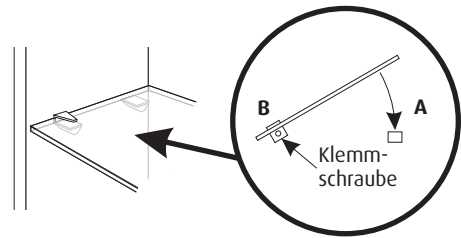
## Montage Halterungen Accessory-Boxen

- zum Entnehmen der Halterungen diese nach vorne schieben und gleichzeitig hinten nach oben kippen
- zum Einsetzen der Halterung diese vorne mit der Spitze in die Bohrung stecken
- Halterung etwas nach vorne schieben, gleichzeitig hinten nach unten kippen und ebenfalls Spitze in die Bohrung stecken
- Accessory-Boxen von oben auf die Halterungen legen



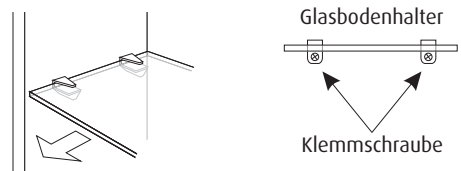
## Versetzen eines Glaseinlegebodens bei Schränken

- Klemmschrauben lösen
- Glasboden herausziehen
- Glasbodenhalter versetzen
- Glasboden einsetzen
- Klemmschrauben festziehen



## Versetzen eines Glaseinlegebodens bei Spiegelschränken

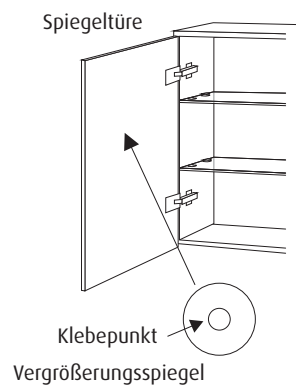
- Türen abklipsen
- Klemmschrauben lösen
- Glasboden herausziehen
- Glasbodenhalter versetzen
- Glasboden einsetzen
- Klemmschrauben festziehen



## Vergößerungsspiegel

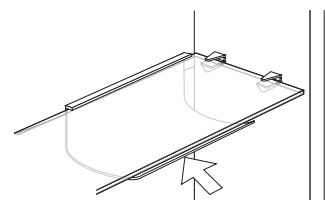
- Bei der Montage des Vergrößerungsspiegels muß darauf geachtet werden, dass die Spiegelfläche der Tür mit Spiritus fettfrei gereinigt wird.
- Folie des Klebpunkts abziehen und Vergrößerungsspiegel lt. Skizze aufkleben

**Achtung:** Nach Befestigung des Vergrößerungsspiegels ist keine andere Positionierung mehr möglich!



## Ablageschale

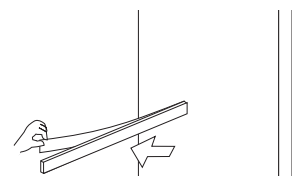
- Ablageschale hinten in Glaseinlegeboden einhängen!



## Magnetleiste

- Schutzfolie des Klebbandes auf der Rückseite abziehen
- Die Magnetleiste an gewünschte Stelle kleben

**Achtung:** Klebefläche muß sauber und fettfrei sein!





**Notizen**

---

---

---

---

---

---

---

---

---

---

---

---

---

---

---

---

---

---

---

---

---

---

---

---

---

---

---

---

---

Sanipa Badmöbel Treuchtlingen GmbH  
Markt Berolzheimer Straße 6  
91757 Treuchtlingen  
Infoline: 09142 978978  
Telefax: 09142 978990  
Internet: [www.sanipa.de](http://www.sanipa.de)  
E-Mail: [infoline@sanipa.de](mailto:infoline@sanipa.de)

