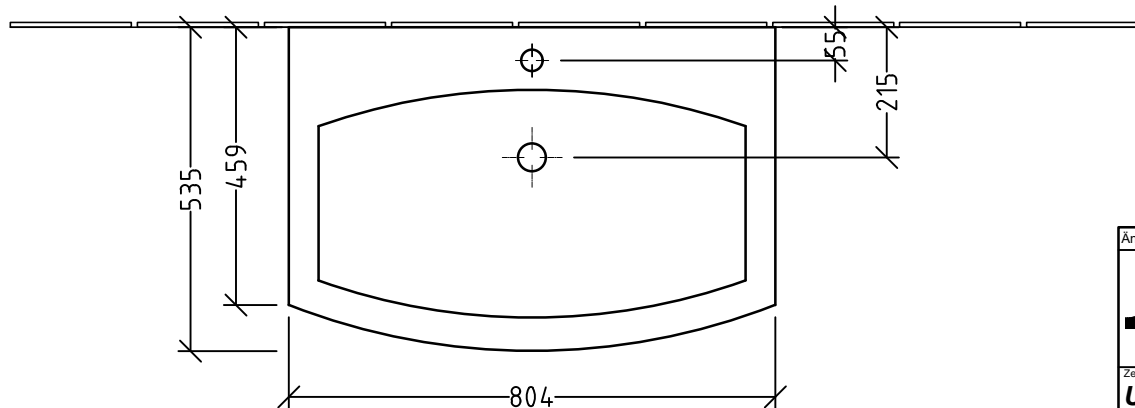


 220 - 240 V Schutzkontaktsteckdose
(laut VDE 0100 Teil 701)



Änderung	Änderungstext	Revisor	Datum
		Bauteilnummer	CW
		Bezeichnung Montagemaße CurveBay Waschtischunterbau zu Glas WT	
Zeichnungs-Nr. UEMON-03		Mat	-
Zeichner	Version		
SKJ	A		
Datum 23.02.2018		+/-	Nach DIN 68100; HT 10
		K:\ACAD\ZEICHN\SOND-PRG\CB_CW\Montage	
Diese Zeichnung ist unser geistiges Eigentum und darf ohne unsere Genehmigung nicht kopiert oder Dritten zugänglich gemacht werden.			