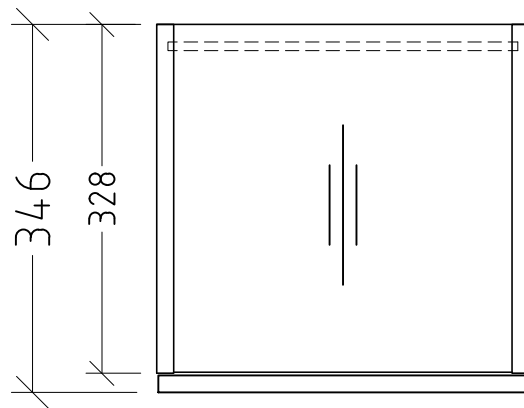
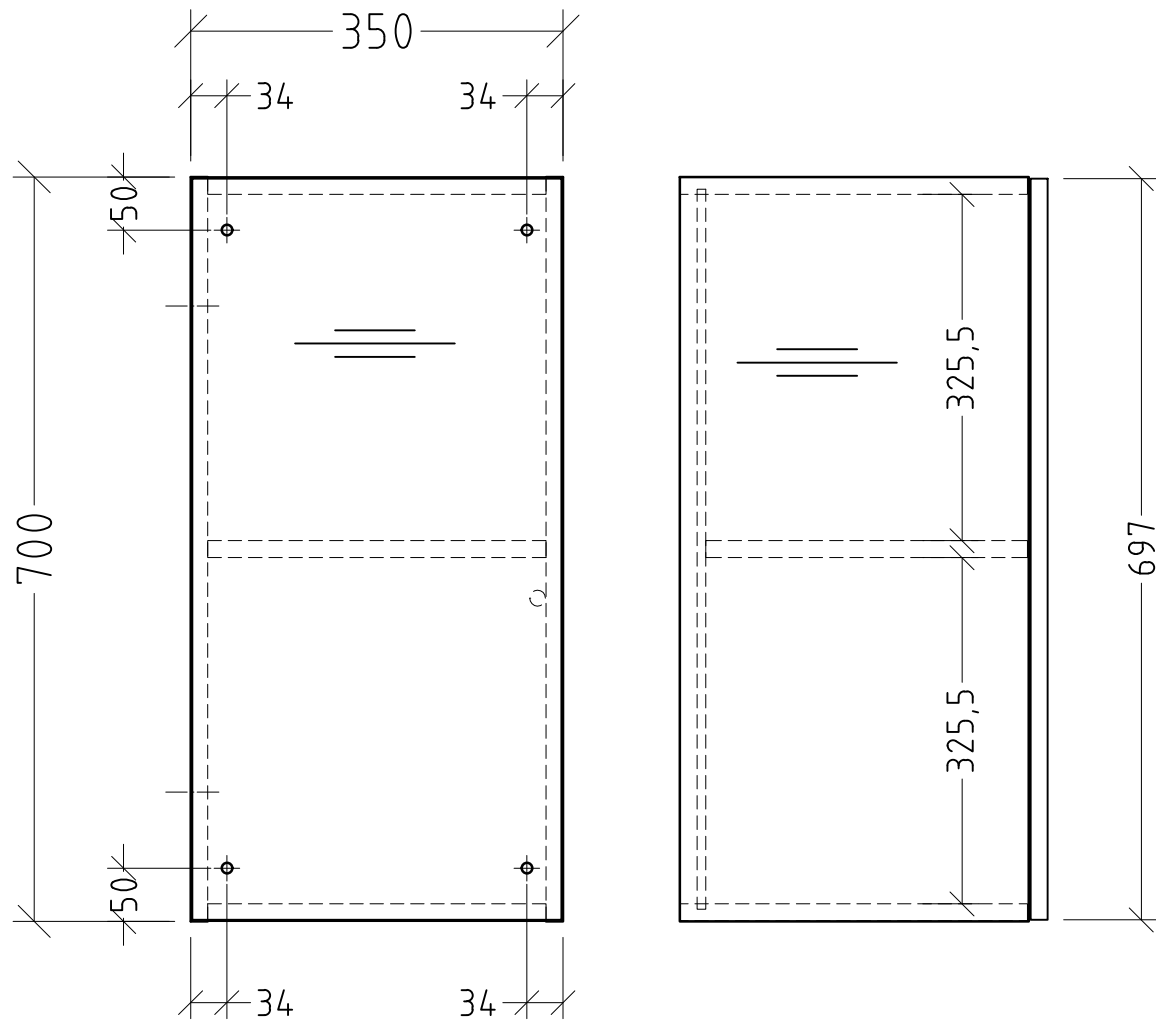



CU121



180° drehbar

Änderung	Änderungstext	Revisor	Datum
		Bauteilnummer	CU
		Bezeichnung Typenzeichnung CUBES	
Zeichnungs-Nr. CU-UEB_01		Mat	-
Zeichner SKJ	Version A	+/-	Nach DIN 68100; HT 10
Datum 09.11.2017		\\TLN01FS02\techdata\ACAD\ZEICHNG\SOND-PRG\CU_Cubes\Übersicht	
Diese Zeichnung ist unser geistiges Eigentum und darf ohne unsere Genehmigung nicht kopiert oder Dritten zugänglich gemacht werden.			