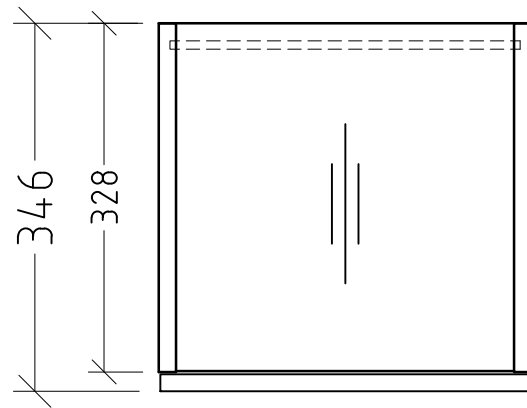
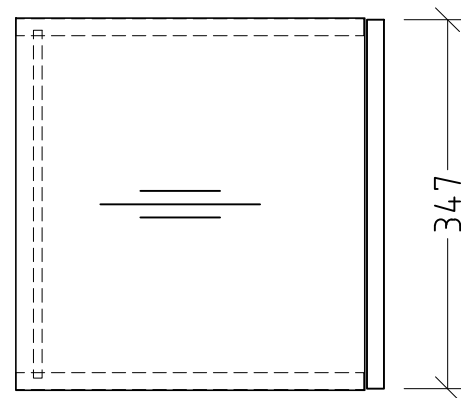
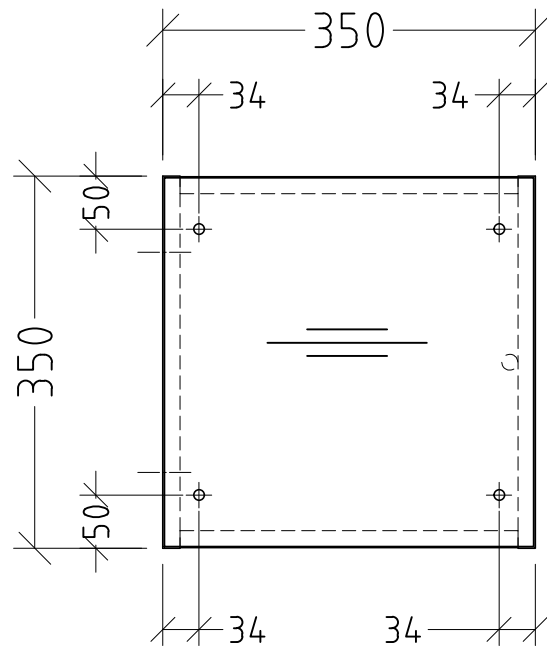


CU120
CT120



180° drehbar