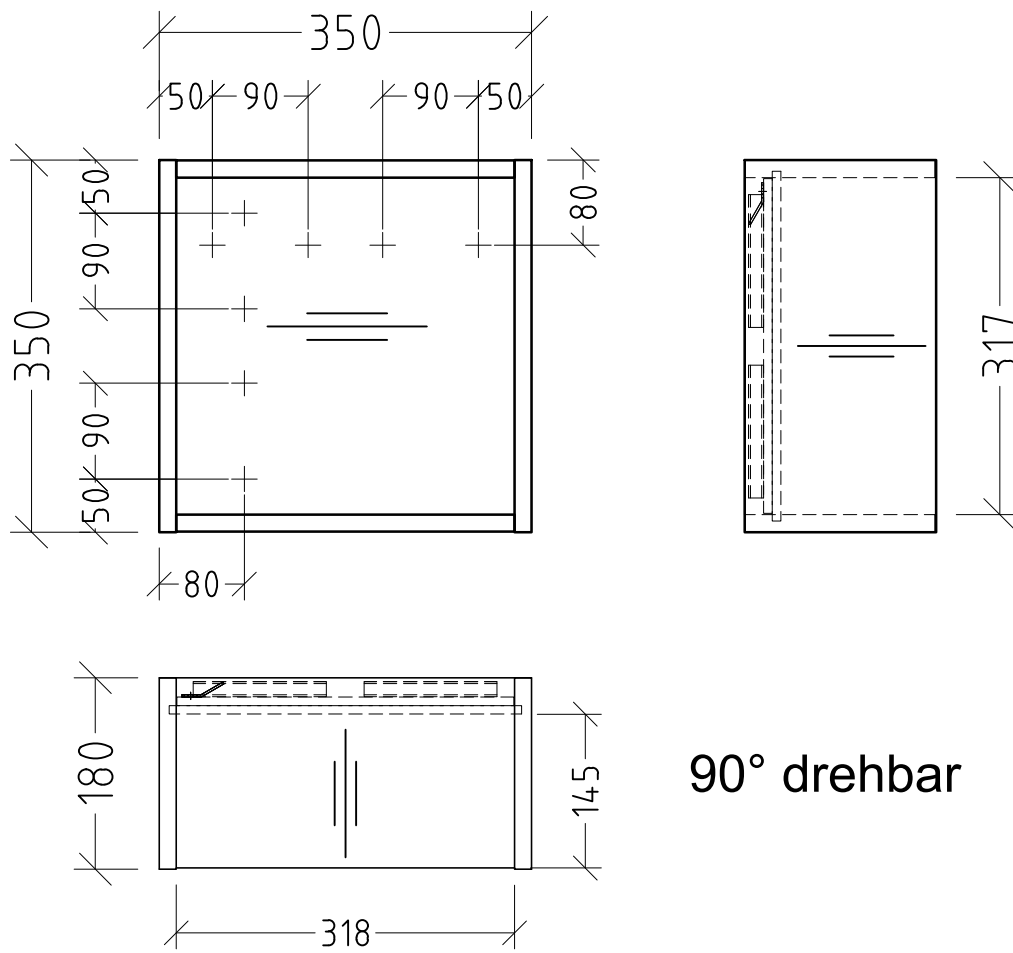



CU110



90° drehbar

Änderung	Änderungstext	Revisor	Datum
		Bauteilnummer	CU
		Bezeichnung	
Zeichnungs-Nr.		Mat	-
CU-UEB_01		Version	A
Zeichner		+/- Nach DIN 68100; HT 10	
SKJ		\\TLN01FS02\techdata\ACAD\ZEICHNG\SOND-PRG\CU_Cubes\Übersicht	
Datum		09.11.2017	
Diese Zeichnung ist unser geistiges Eigentum und darf ohne unsere Genehmigung nicht kopiert oder Dritten zugänglich gemacht werden.			