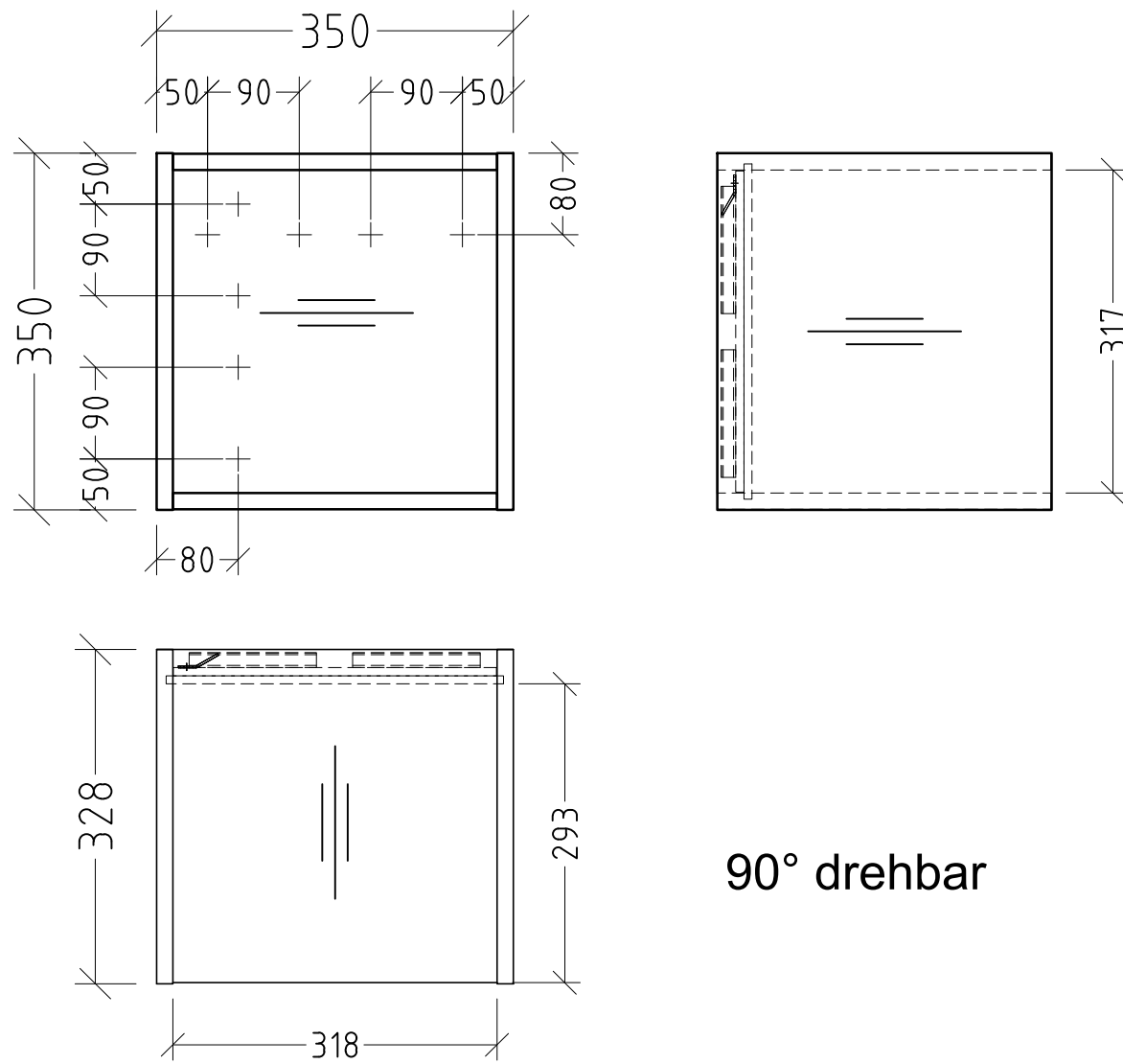



# CU100



Änderung	Änderungstext	Revisor	Datum
		Bauteilnummer	CU
		Bezeichnung <b>Typenzeichnung                      CUBES</b>	
Zeichnungs-Nr. <b>CU-UEB_01</b>		Mat	-
Zeichner SKJ	Version A	+/-	Nach DIN 68100; HT 10
Datum 09.11.2017		\\TLN01FS02\techdata\ACAD\ZEICHNG\SOND-PRG\CU_Cubes\Übersicht	
Diese Zeichnung ist unser geistiges Eigentum und darf ohne unsere Genehmigung nicht kopiert oder Dritten zugänglich gemacht werden.			