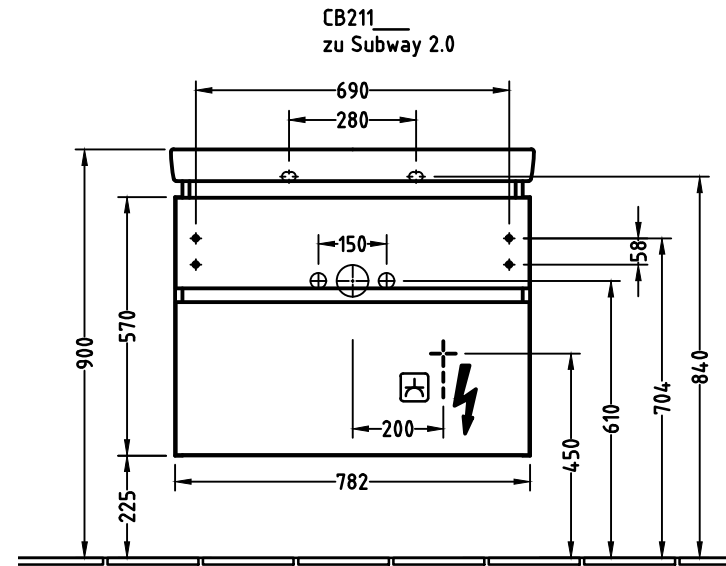
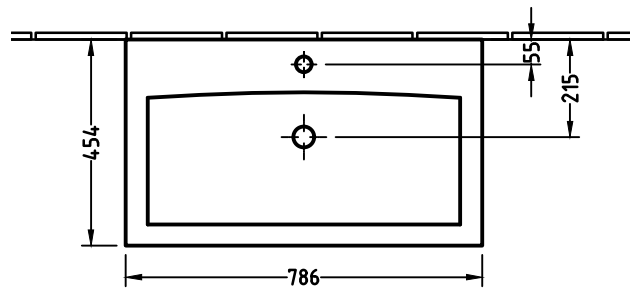
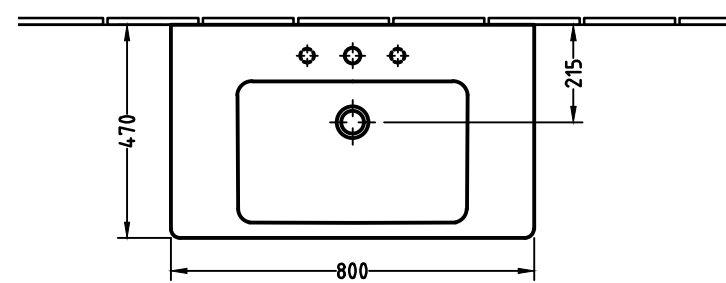




 220 - 240 V Schutzkontaktsteckdose  
 ( laut VDE 0100 Teil 701 )




 220 - 240 V Schutzkontaktsteckdose  
 ( laut VDE 0100 Teil 701 )



Änderung	Änderungstext	Revisor	Datum
		Bauteilnummer	
Zeichnungs-Nr. <b>UEMON-02</b>		Bezeichnung <b>Waschtischunterbau</b>	
Zeichner GA	Version A	Mat -	
Datum 08.11.2017		+/- Nach DIN 68100; HT 10	
K:\ACAD\ZEICHNUNG\SOND-PRG\CB_CW\Montage			
<small>Diese Zeichnung ist unser geistiges Eigentum und darf ohne unsere Genehmigung nicht kopiert oder Dritten zugänglich gemacht werden.</small>			