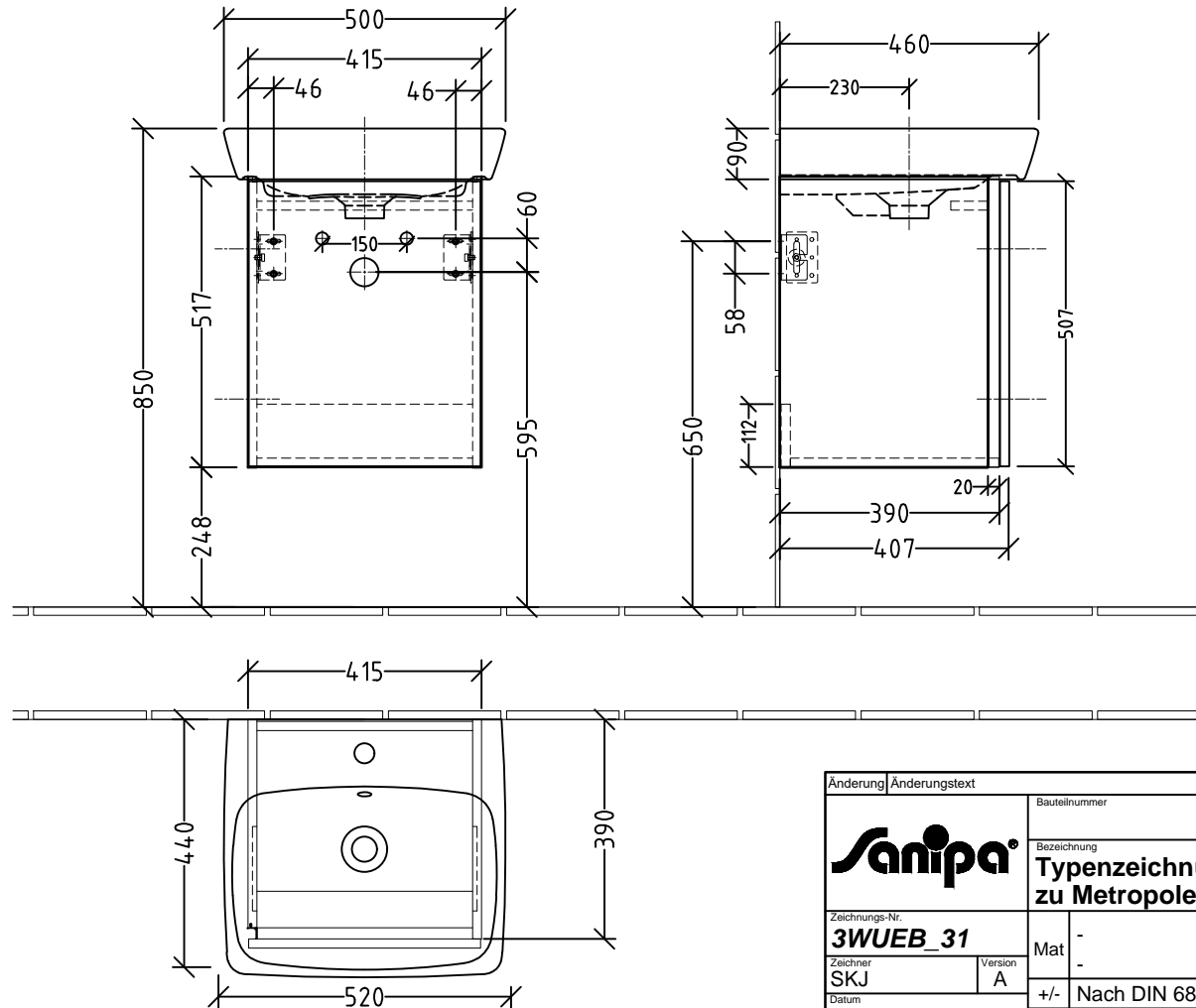


3W804 \_\_\_ Anschlag links  
 3W805 \_\_\_ Anschlag rechts

zu Vitra Metropole 5661 B003-0001 - 500mm (mit Überlaufloch)  
 zu Vitra Metropole 5661 B003-0041 - 500mm (ohne Überlaufloch)



Siphonangaben  
 vom Hersteller

Änderung	Änderungstext	Revisor	Datum
		Bauteilnummer	BR - BS
		Bezeichnung <b>Typenzeichnung WTU - 3Way            zu Metropole - Vitra</b>	
Zeichnungs-Nr. <b>3WUEB_31</b>		Mat	-
Zeichner <b>SKJ</b>	Version <b>A</b>	-	
Datum <b>18.12.2017</b>		+/-	Nach DIN 68100; HT 10
K:\ACAD\ZEICHNG\System 3way\Übersicht			
<small>Diese Zeichnung ist unser geistiges Eigentum und darf ohne unsere Genehmigung nicht kopiert oder Dritten zugänglich gemacht werden.</small>			