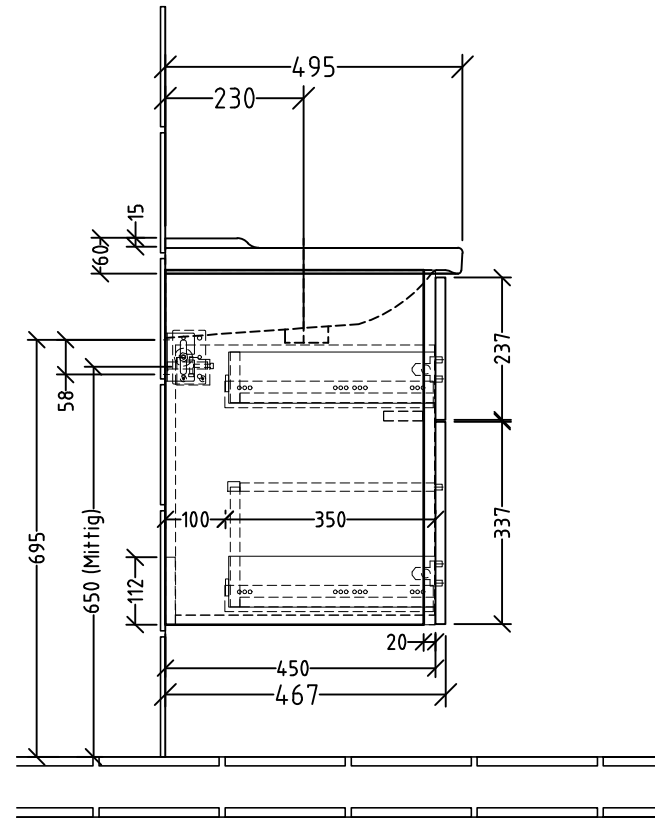
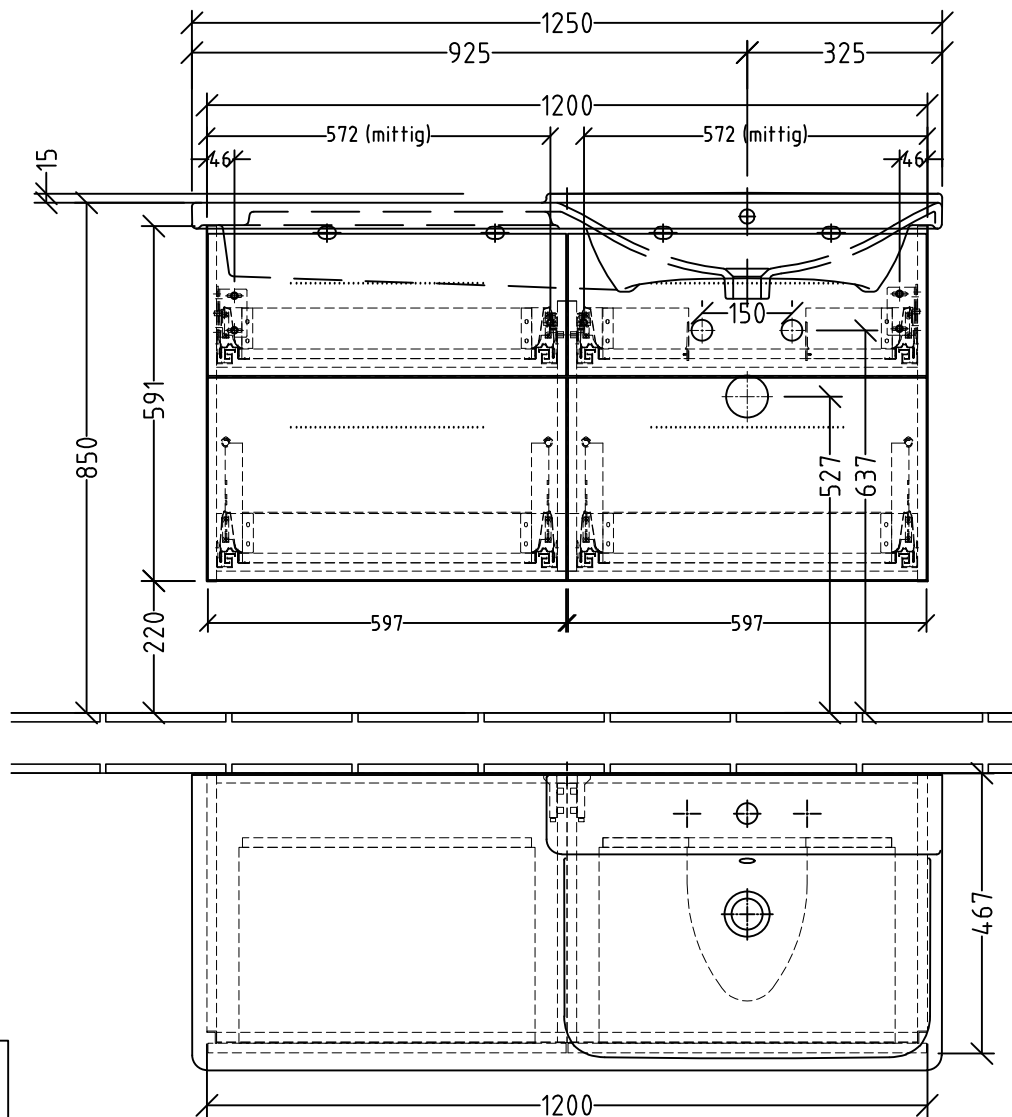



3W798 _____

zu P3 Comforts 233412 (Siphon Rechts)
 (..00/30)



Siphonangaben
 vom Hersteller

| | | | | | |
|---|--|--|---------------|---------------------------|---------|
| Änderung | | Änderungstext | | Revisor | Datum |
|  | | | Bauteilnummer | | BR - BS |
| Bezeichnung Typenzeichnung WTU - 3Way zu P3 Comforts - Duravit | | | | | |
| Zeichnungs-Nr. 3WUEB 27 | | Mat | | - | |
| Zeichner SKJ | | Version A | | +/- Nach DIN 68100; HT 10 | |
| Datum 22.02.2018 | | K:\ACAD\ZEICHN\G\System 3way\Übersicht | | | |
| Diese Zeichnung ist unser geistiges Eigentum und darf ohne unsere Genehmigung nicht kopiert oder Dritten zugänglich gemacht werden. | | | | | |