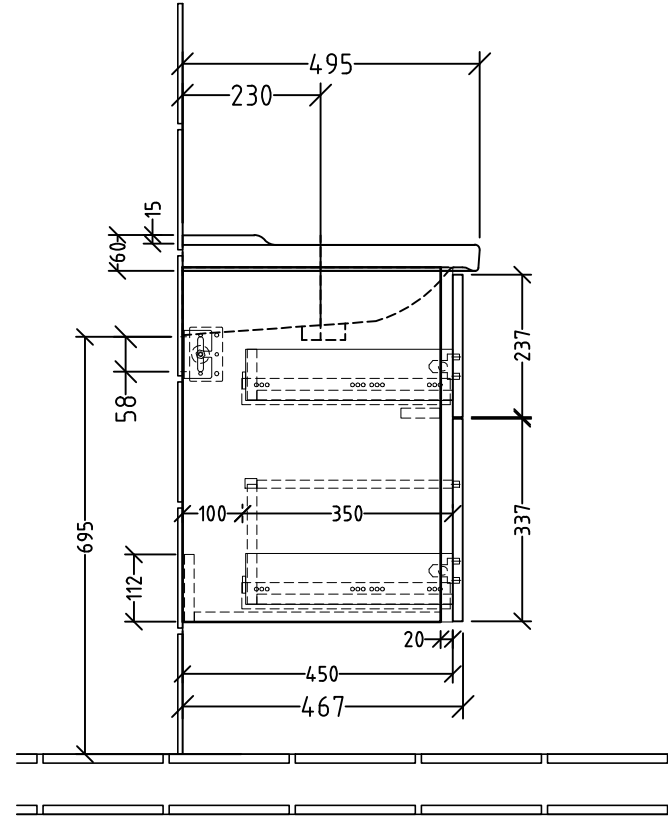
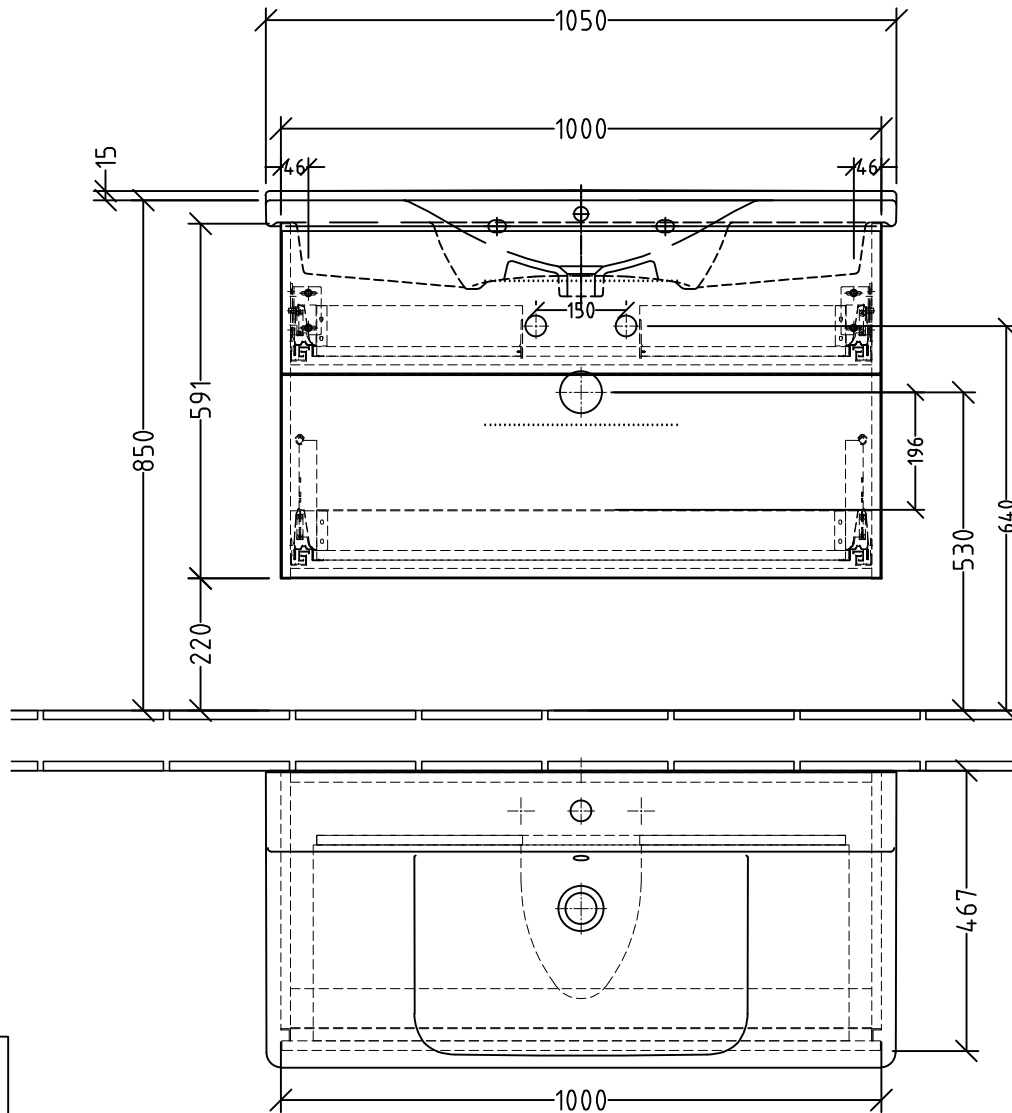


3W794 \_\_\_\_\_

zu P3 Comforts 233210  
(..00/30)



Siphonangaben  
vom Hersteller

Anderung	Anderungstext	Revisor	Datum
Bauteilnummer		BR - BS	
Bezeichnung		Typenzeichnung WTU - 3Way zu P3 Comforts - Duravit	
Zeichnungs-Nr. <b>3WUEB_27</b>		Mat	-
Zeichner SKJ	Version A	+/- Nach DIN 68100; HT 10	
Datum 22.02.2018		K:\ACAD\ZEICHN\G\System 3way\Übersicht	
Diese Zeichnung ist unser geistiges Eigentum und darf ohne unsere Genehmigung nicht kopiert oder Dritten zugänglich gemacht werden.			