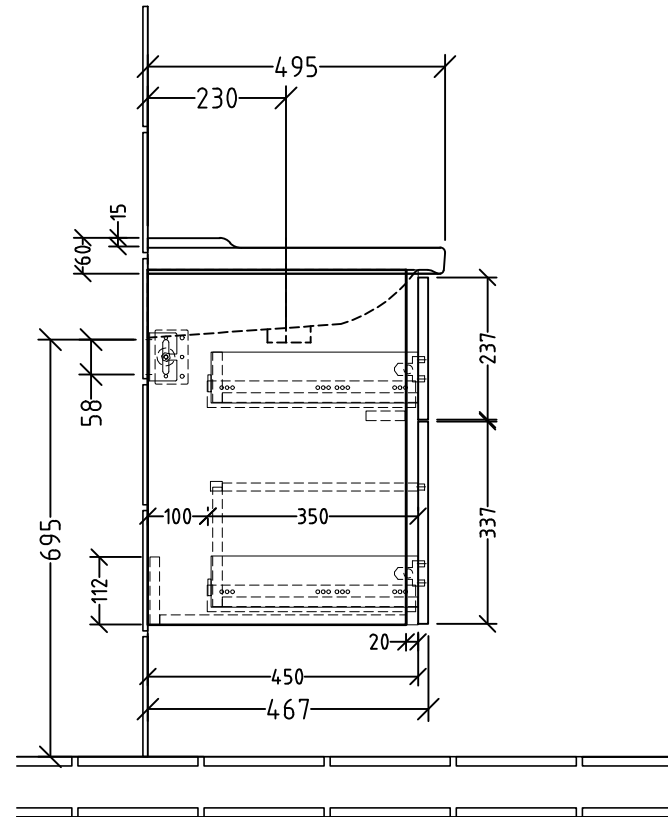
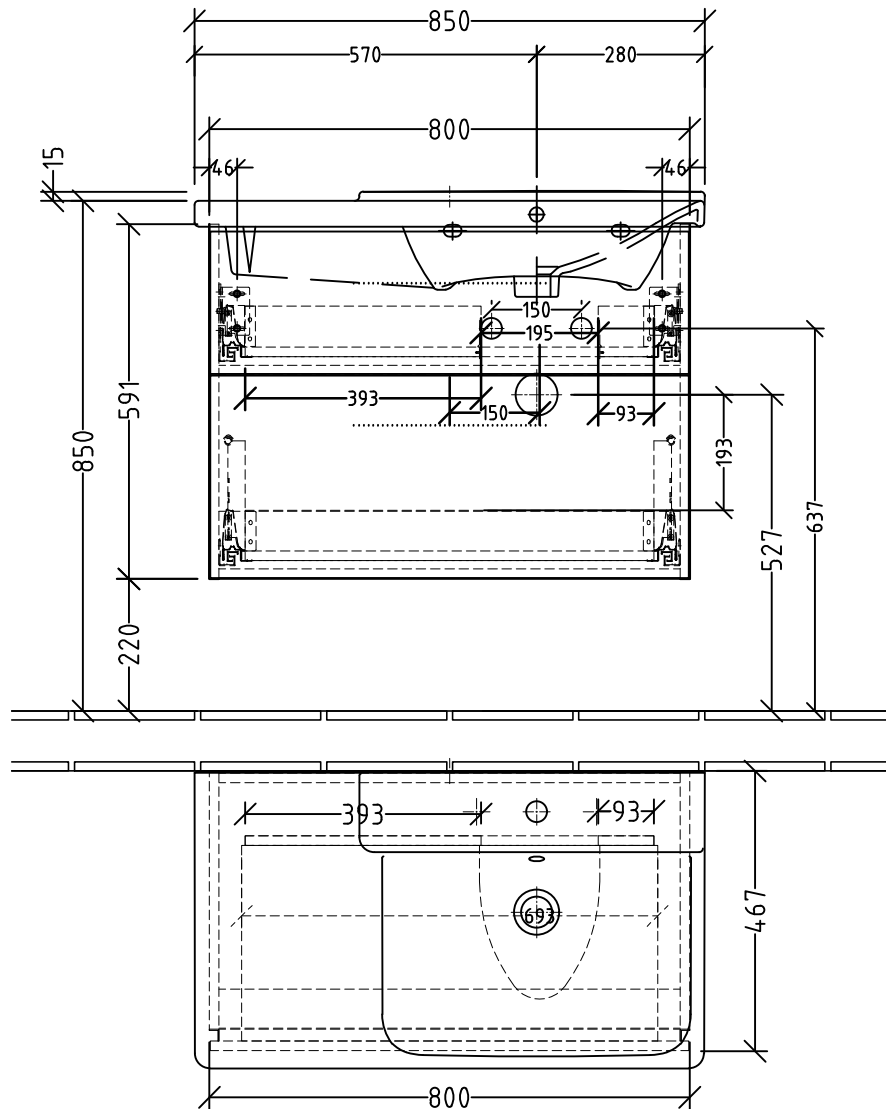



3W792_____

zu P3 Comforts 233485 (Siphon Rechts)
 (..00/30)



Siphonangaben
 vom Hersteller

Anderung	Anderungstext	Revisor	Datum
		Bauteilnummer	
		BR - BS	
		Bezeichnung	
		Typenzeichnung WTU - 3Way zu P3 Comforts - Duravit	
Zeichnungs-Nr.		Mat	
3WUEB 27		-	
Zeichner	Version		
SKJ	A		
Datum		+/- Nach DIN 68100; HT 10	
22.02.2018		K:\ACAD\ZEICHNG\System 3way\Übersicht	
Diese Zeichnung ist unser geistiges Eigentum und darf ohne unsere Genehmigung nicht kopiert oder Dritten zugänglich gemacht werden.			