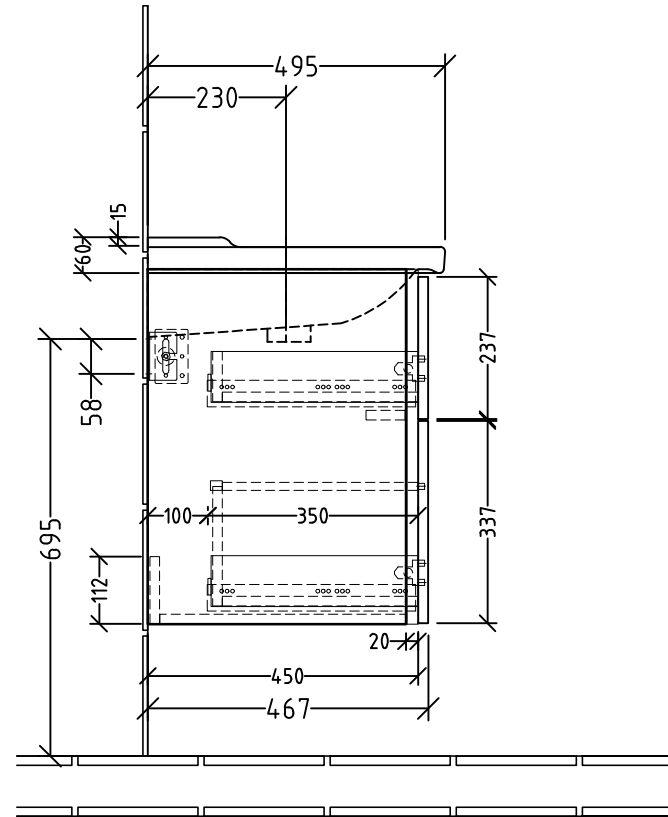
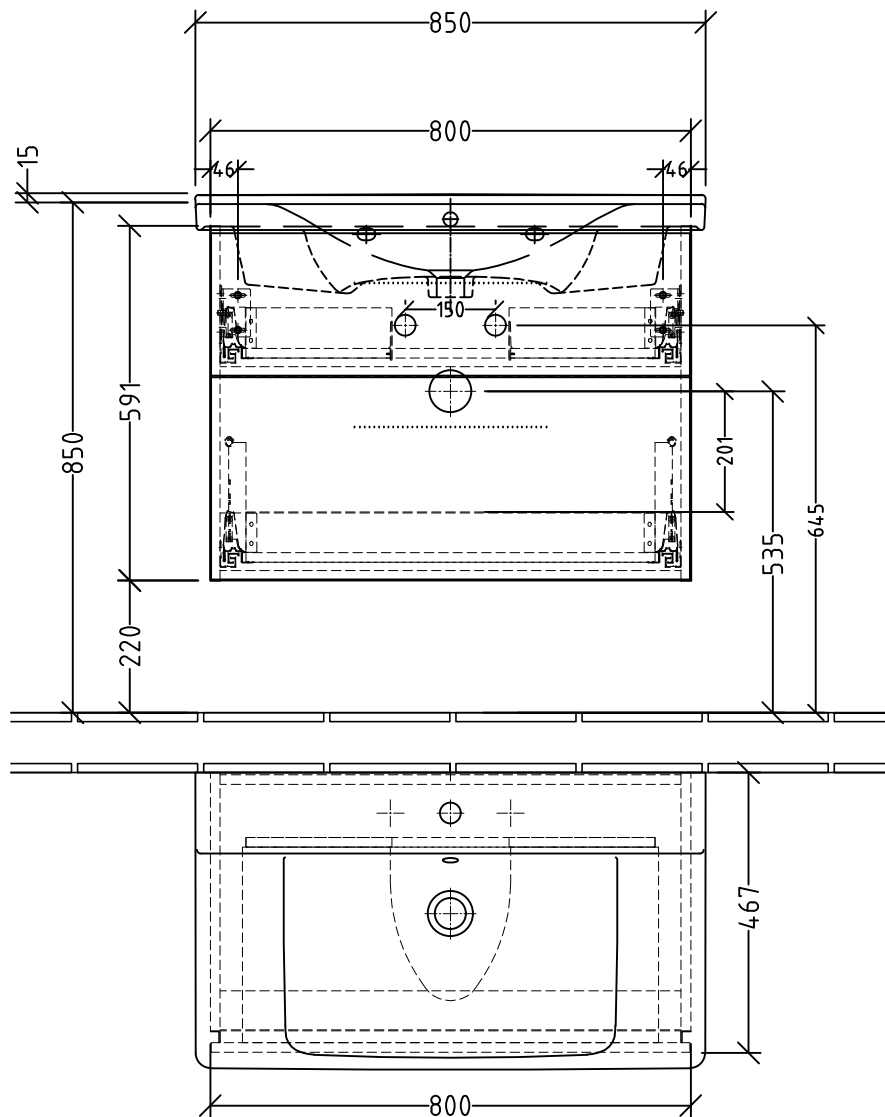


3W791_____

zu P3 Comforts 233285
(..00/30)



Siphonangaben
vom Hersteller

Anderung	Anderungstext	Revisor	Datum
		Bauteilnummer	
		BR - BS	
Zeichnungs-Nr. 3WUEB 27		Bezeichnung Typenzeichnung WTU - 3Way zu P3 Comforts - Duravit	
Zeichner SKJ	Version A	Mat -	
Datum 22.02.2018		+/- Nach DIN 68100; HT 10	
		K:\ACAD\ZEICHN\G\System 3way\Übersicht	
Diese Zeichnung ist unser geistiges Eigentum und darf ohne unsere Genehmigung nicht kopiert oder Dritten zugänglich gemacht werden.			