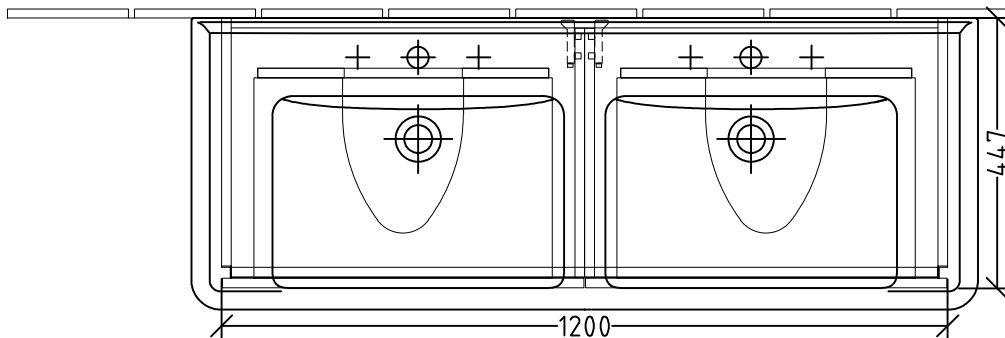
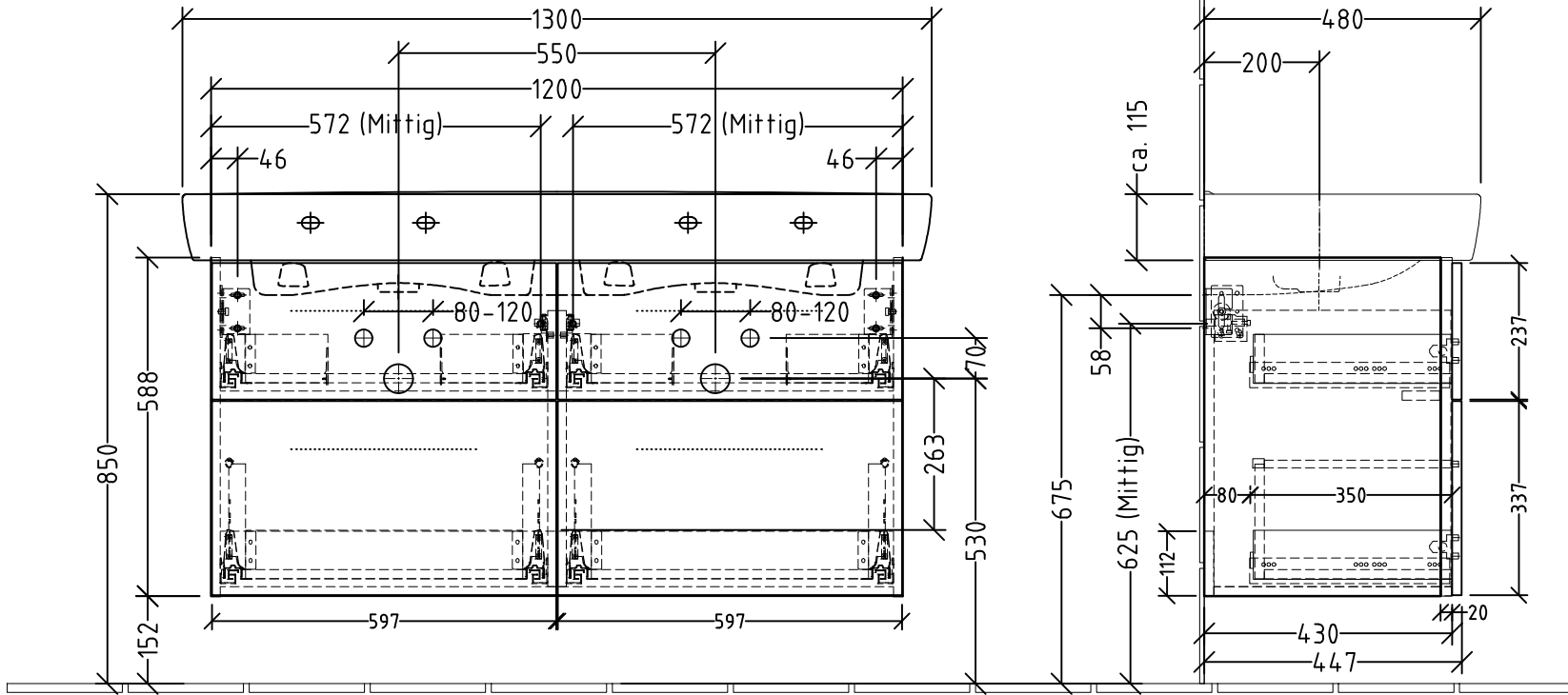


3W760 \_\_\_\_\_

zu Pro A # 814967



Siphonangaben  
vom Hersteller

Änderung	Änderungstext	Revisor	Datum
		Bauteilnummer	
		BR - BS	
		Bezeichnung	
		<b>Typzeichnung WTU - 3Way zu Pro A - Laufen</b>	
Zeichnungs-Nr. <b>3WUB 12</b>		Mat -	
Zeichner SKJ		Version A	
Datum 12.06.2017		+/- Nach DIN 68100; HT 10	
		K:\ACAD\ZEICHNG\System 3way\Übersicht	
<small>Diese Zeichnung ist unser geistiges Eigentum und darf ohne unsere Genehmigung nicht kopiert oder Dritten zugänglich gemacht werden.</small>			