

3W705

zu it! # 1219 30/35/33

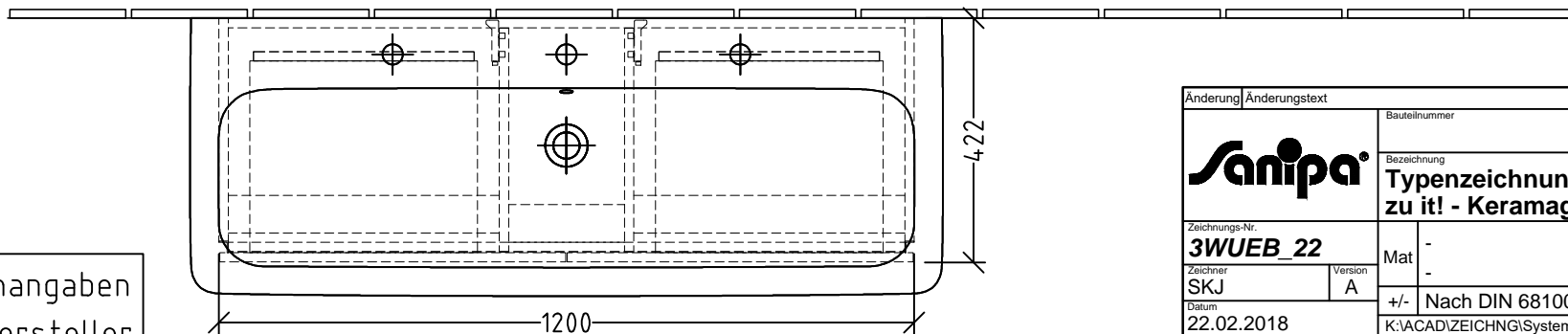
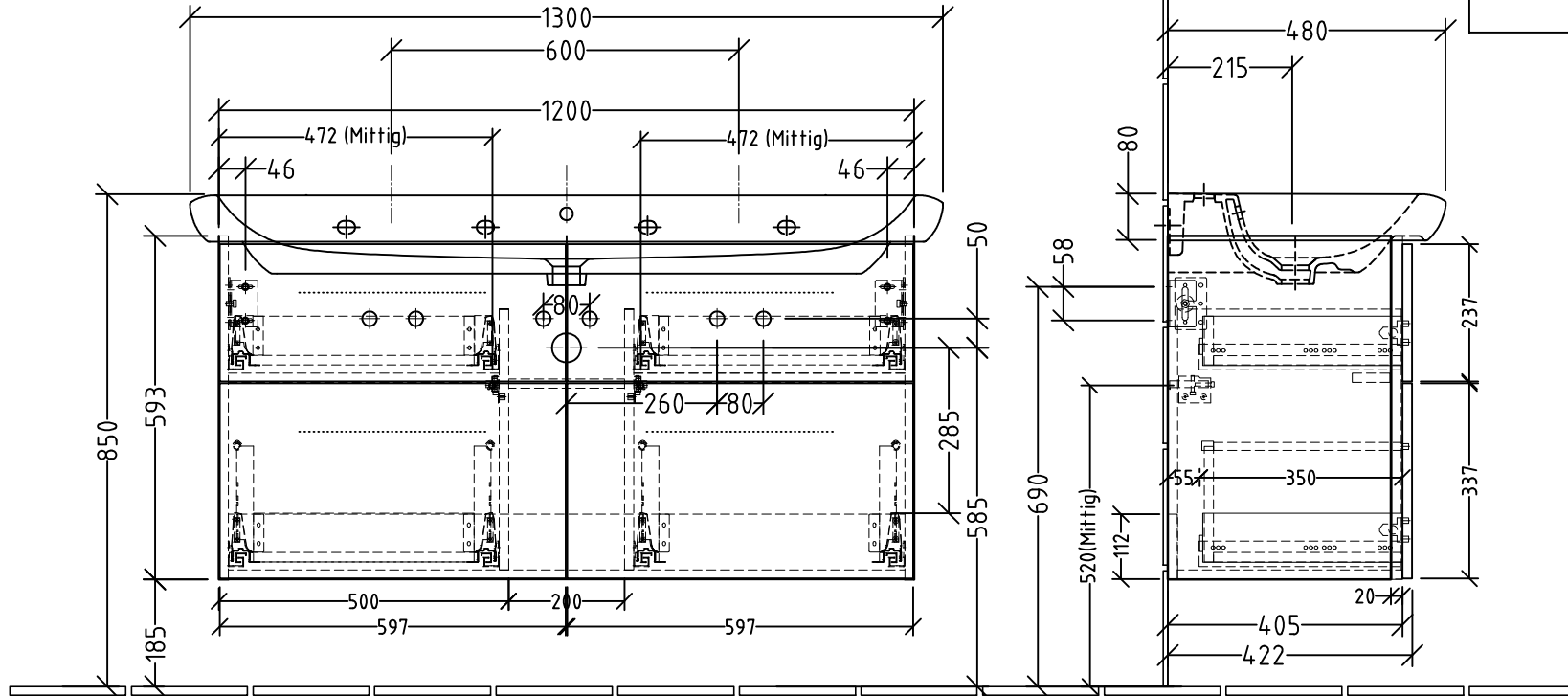
ACHTUNG - Position Eckventile

it! 121930 = 1x HL mittig


it! 121933 = ohne HL

it! 121935 = 2x HL Stichmaß 540mm

=> Bitte kurze Eckventile verwenden !



Siphonangaben vom Hersteller

Änderung	Änderungstext	Revisor	Datum
		Bauteilnummer	
		BR - BS	
		Bezeichnung	
		Typenzeichnung WTU - 3Way zu it! - Keramik	
Zeichnungs-Nr.		Mat	
3WUEB 22		-	
Zeichner	Version	Mat	
SKJ	A	-	
Datum	+/-		Nach DIN 68100; HT 10
22.02.2018	K:\ACAD\ZEICHNG\System 3way\Übersicht		
Diese Zeichnung ist unser geistiges Eigentum und darf ohne unsere Genehmigung nicht kopiert oder Dritten zugänglich gemacht werden.			