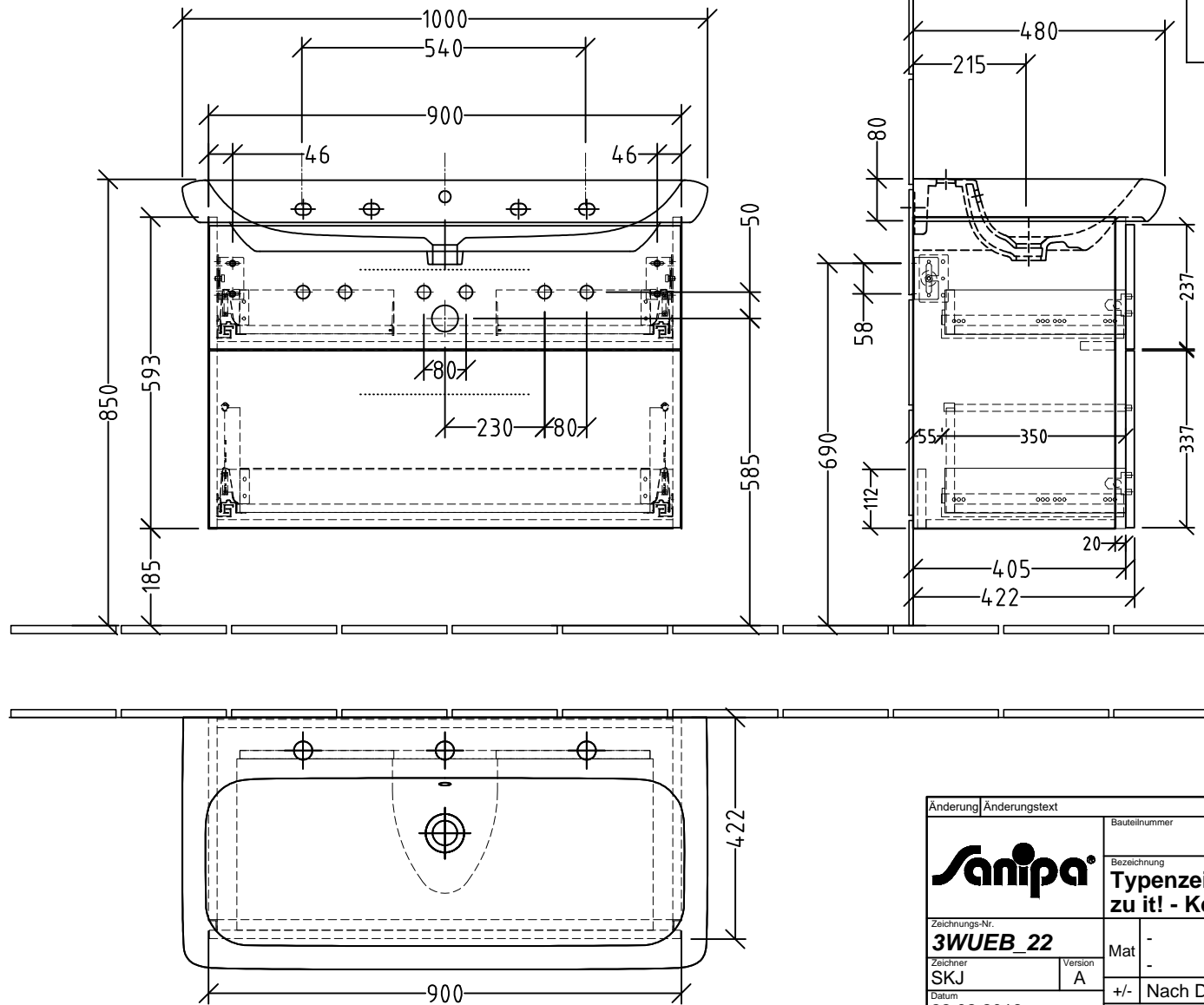


3W704 _____

zu it! # 1219 00/05/03



ACHTUNG - Position Eckventile


it! 121900 = 1x HL mittig

it! 121903 = ohne HL

it! 121905 = 2x HL Stichmaß 540mm

=> Bitte kurze Eckventile verwenden !

Siphonangaben
vom Hersteller

Änderung	Änderungstext	Revisor	Datum
		Bauteilnummer	
		BR - BS	
Zeichnungs-Nr. 3WUEB 22		Bezeichnung Typenzeichnung WTU - 3Way zu it! - Keramik	
Zeichner SKJ	Version A	Mat	-
Datum 22.02.2018		+/-	Nach DIN 68100; HT 10
		K:\ACAD\ZEICHNG\System 3way\Übersicht	
Diese Zeichnung ist unser geistiges Eigentum und darf ohne unsere Genehmigung nicht kopiert oder Dritten zugänglich gemacht werden.			