

3W673

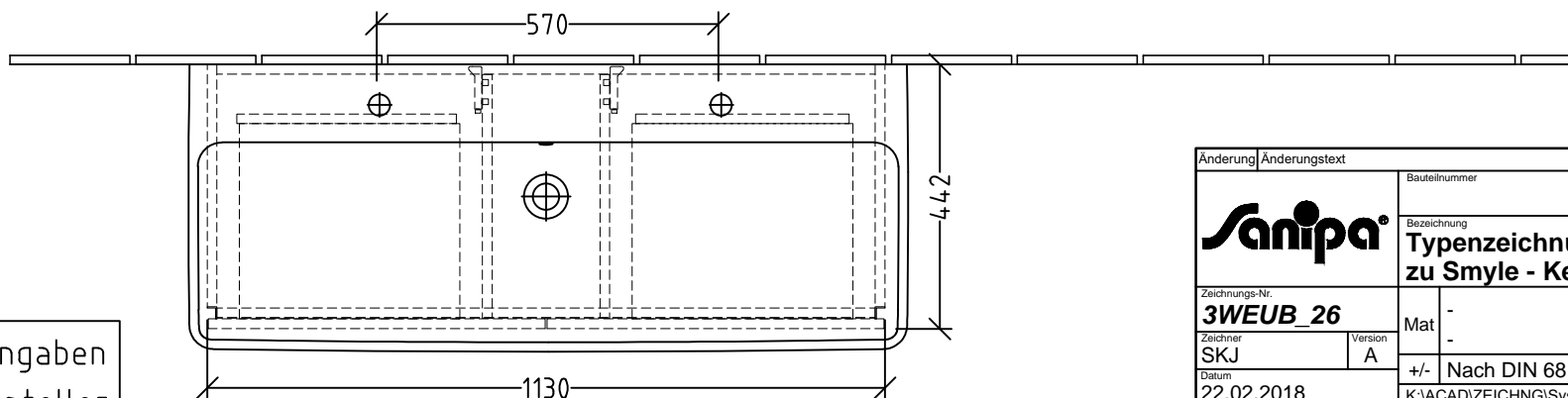
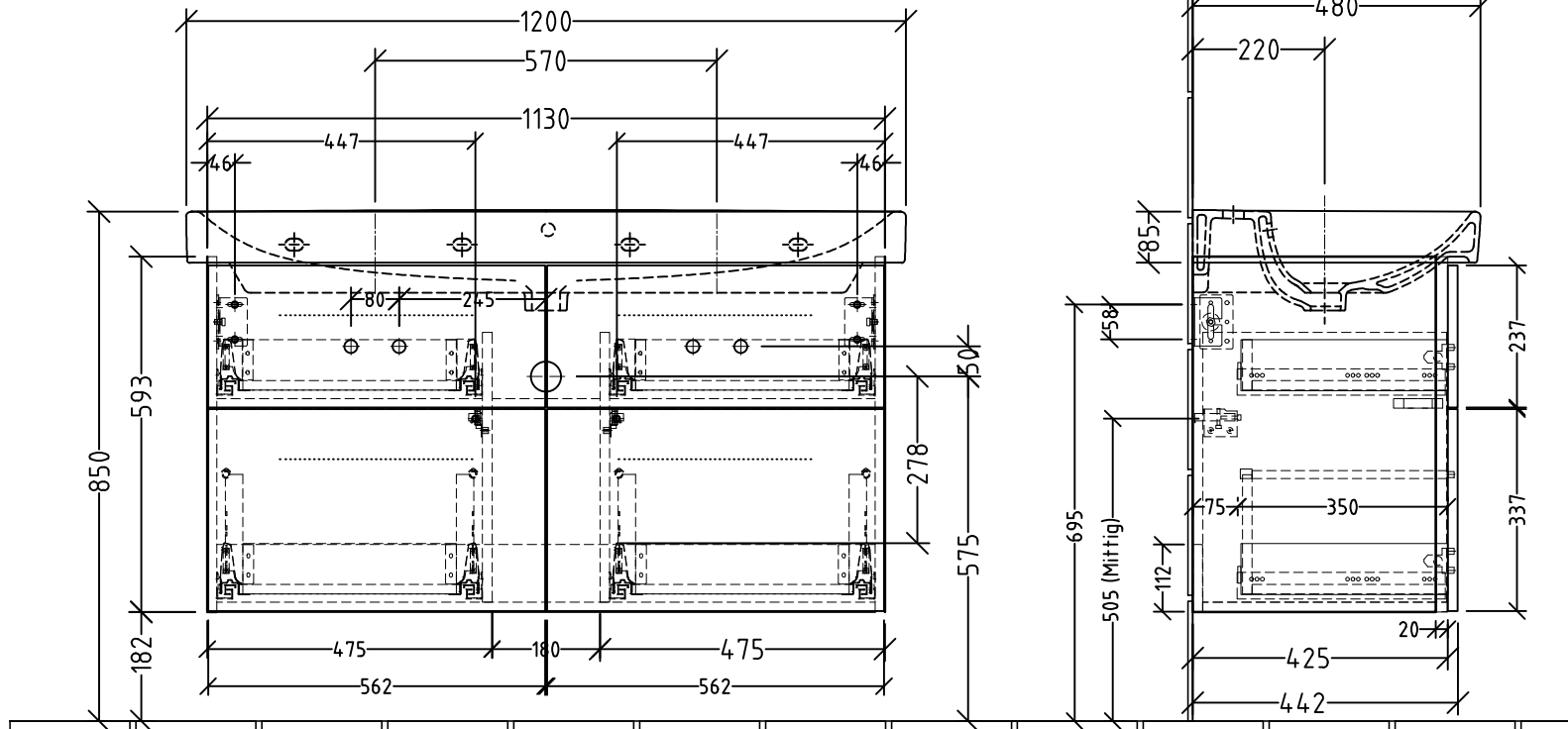
zu Smyle # 1205 20/23 mit 2x HL

ACHTUNG - Position Eckventile

Smyle - 120523 = ohne HL

Smyle - 120520 = 2x HL Stichmaß 570mm

=> Bitte kurze Eckventile verwenden !



Siphonangaben vom Hersteller

Änderung	Änderungstext	Revisor	Datum
		Bauteilnummer	
		BR - BS	
Zeichnungs-Nr. 3WEUB 26		Bezeichnung Typenzeichnung WTU - 3Way zu Smyle - Keramag	
Zeichner SKJ	Version A	Mat -	
Datum 22.02.2018		+/- Nach DIN 68100; HT 10	
K:\ACAD\ZEICHNG\System 3way\Übersicht			
Diese Zeichnung ist unser geistiges Eigentum und darf ohne unsere Genehmigung nicht kopiert oder Dritten zugänglich gemacht werden.			