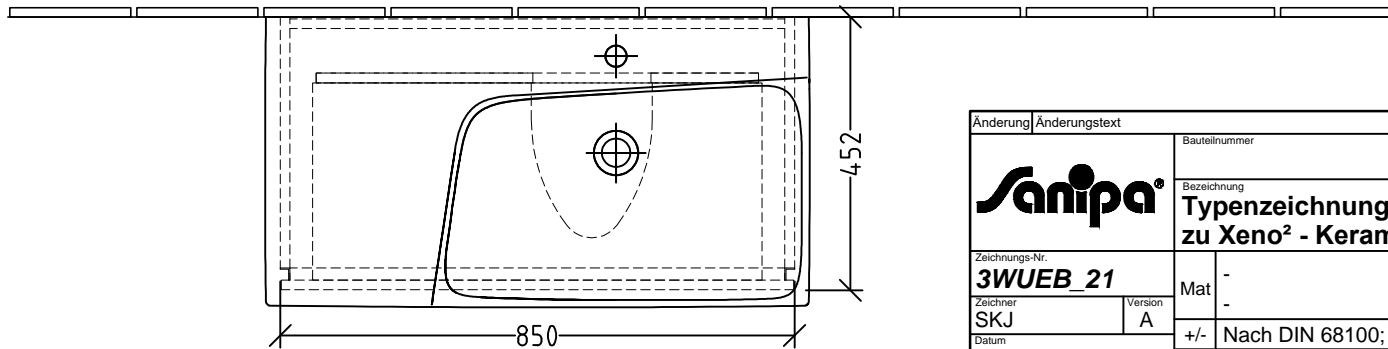
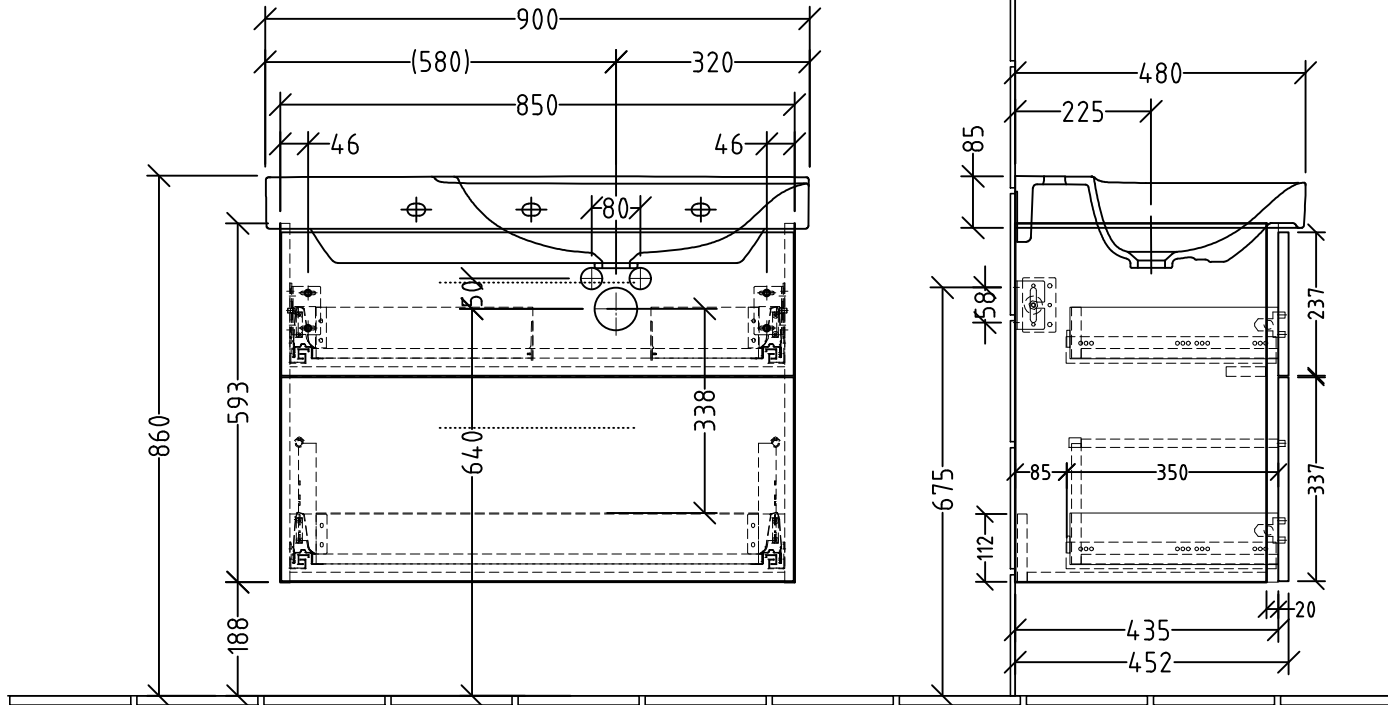


3W663

zu Xeno<sup>2</sup> # 1272 90/93 (Siphon Rechts)



Siphonangaben  
vom Hersteller

Änderung		Änderungstext		Revisor	Datum
		Bauteilnummer		BR - BS	
		Bezeichnung			
		<b>Typenzeichnung WTU - 3Way zu Xeno<sup>2</sup> - Keramag</b>			
Zeichnungs-Nr.		Mat			
<b>3WUEB_21</b>		-			
Zeichner	Version				
SKJ	A				
Datum					
22.02.2018	+/- Nach DIN 68100; HT 10				
K:\ACAD\ZEICHNG\System 3way\Übersicht					
Diese Zeichnung ist unser geistiges Eigentum und darf ohne unsere Genehmigung nicht kopiert oder Dritten zugänglich gemacht werden.					