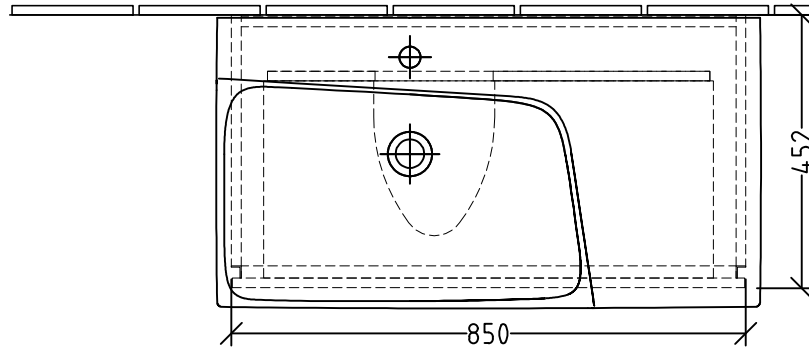
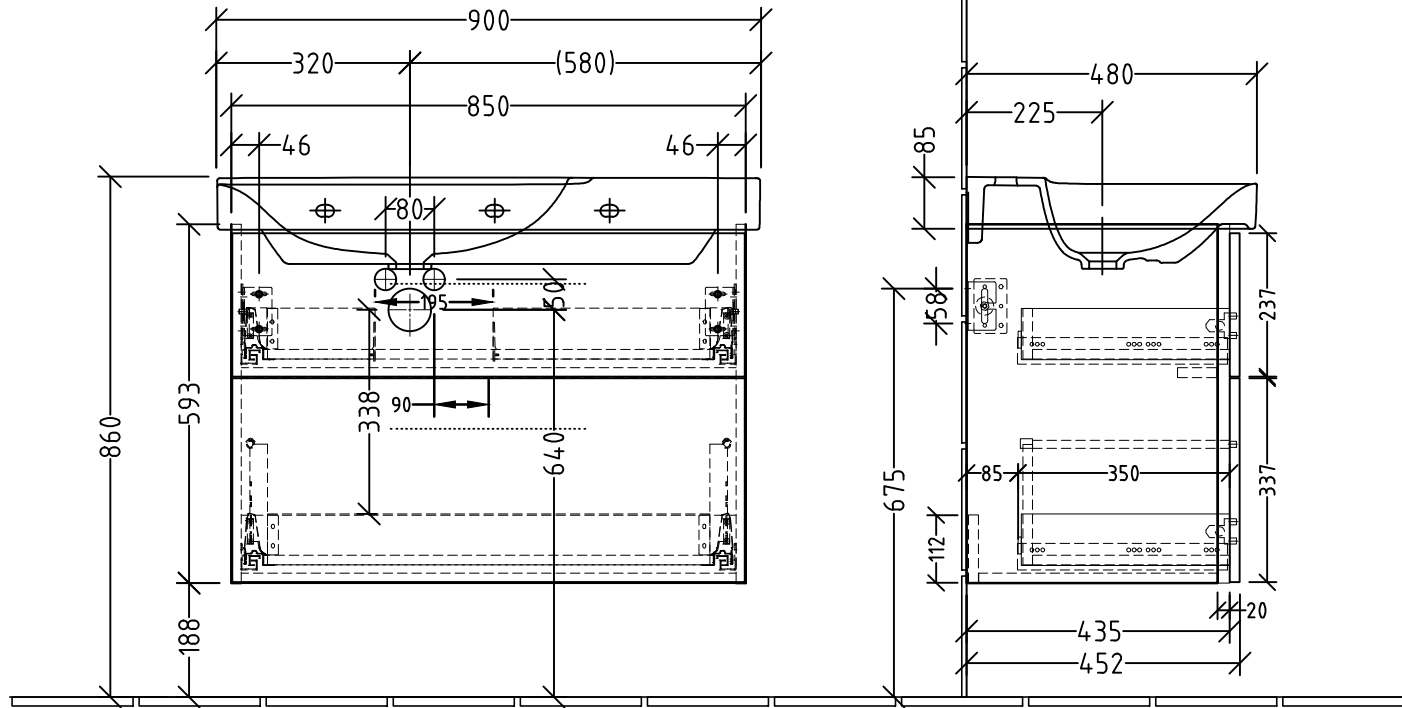


3W662

zu Xeno² # 1271 90/93 (Siphon Links)



Siphonangaben
vom Hersteller

Anderung	Anderungstext	Revisor	Datum
		Bauteilnummer	
		BR - BS	
Zeichnungs-Nr. 3WUEB_21		Bezeichnung Typenzeichnung WTU - 3Way zu Xeno² - Keramag	
Zeichner SKJ	Version A	Mat -	
Datum 22.02.2018	+/- Nach DIN 68100; HT 10		
K:\ACAD\ZEICHNG\System 3way\Übersicht			
Diese Zeichnung ist unser geistiges Eigentum und darf ohne unsere Genehmigung nicht kopiert oder Dritten zugänglich gemacht werden.			