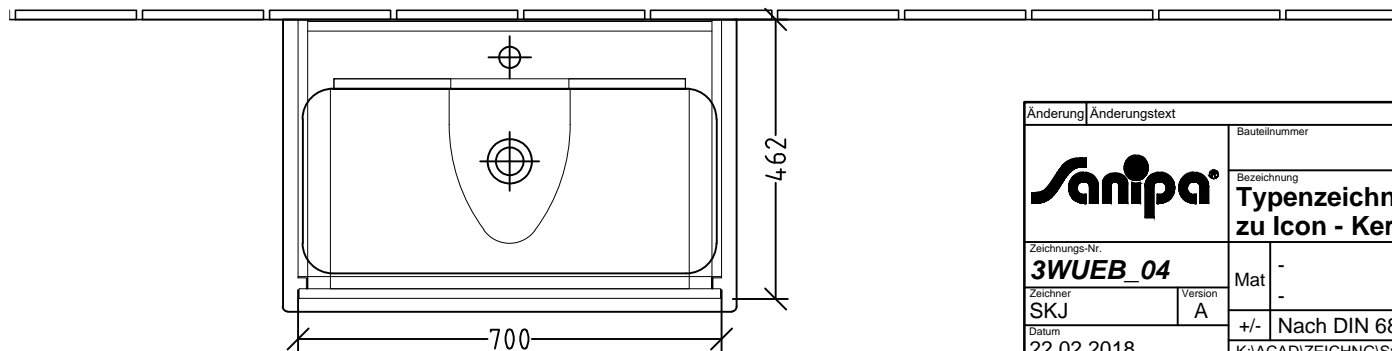
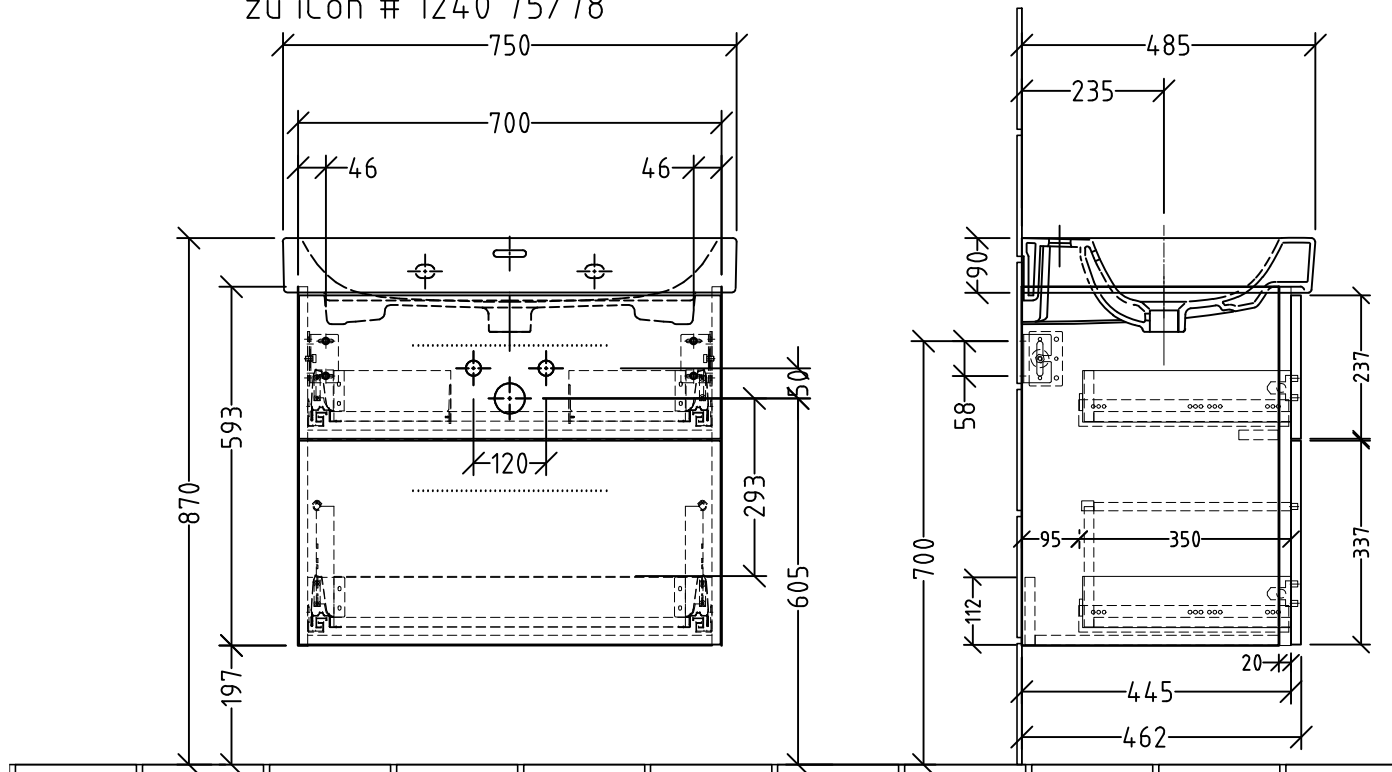



3W651

zu iCon # 1240 75/78



Siphonangaben
vom Hersteller

Änderung	Änderungstext	Revisor	Datum
		Bauteilnummer	
		BR - BS	
Zeichnungs-Nr. 3WUEB_04		Bezeichnung Typenzeichnung WTU - 3Way zu Icon - Keramik	
Zeichner SKJ	Version A	Mat -	
Datum 22.02.2018		+/- Nach DIN 68100; HT 10	
		K:\ACAD\ZEICHNG\System 3way\Übersicht	
Diese Zeichnung ist unser geistiges Eigentum und darf ohne unsere Genehmigung nicht kopiert oder Dritten zugänglich gemacht werden.			