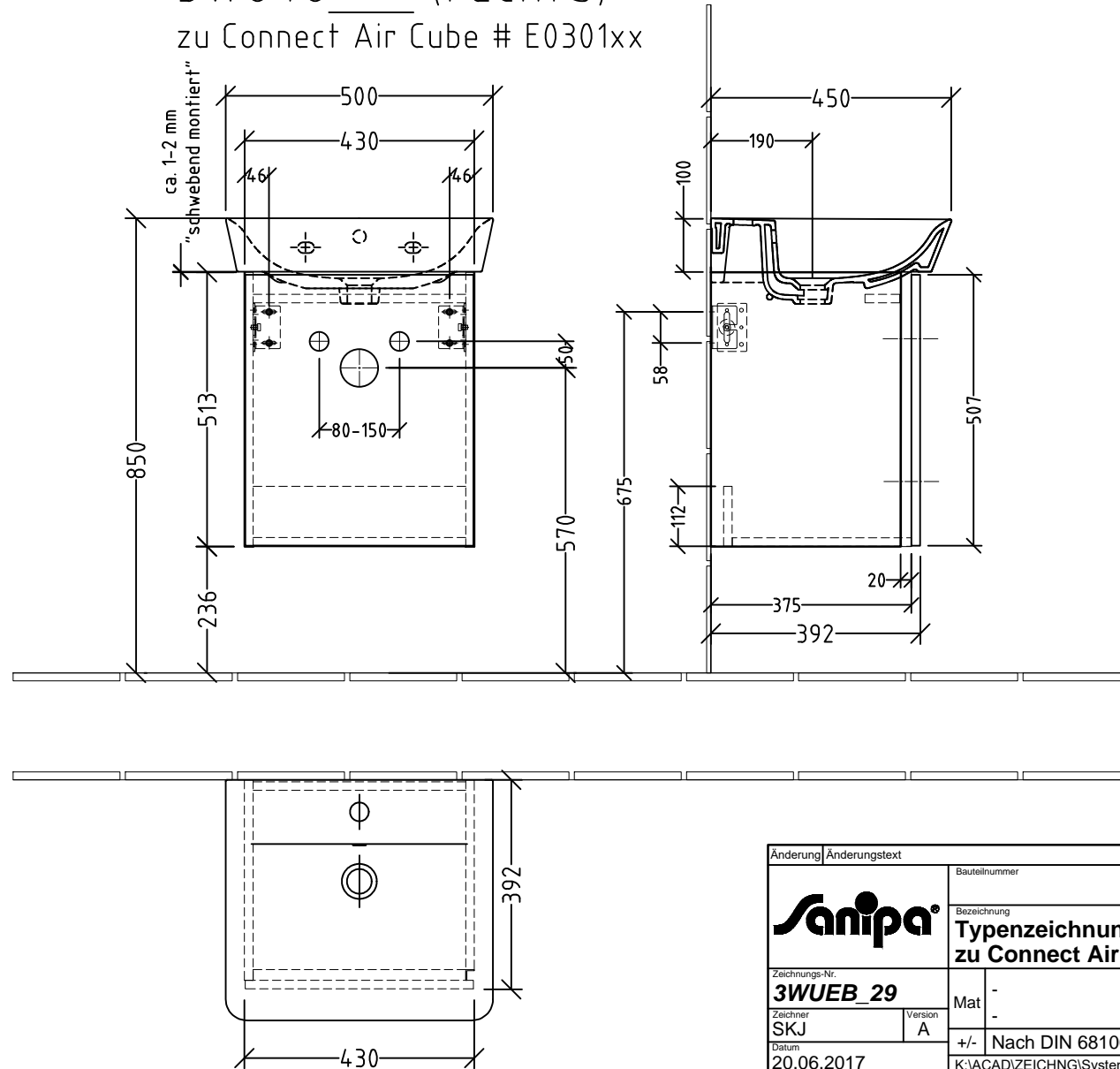


3W645 \_\_\_\_ (links)  
 3W646 \_\_\_\_ (rechts)  
 zu Connect Air Cube # E0301xx



Siphonangaben  
 vom Hersteller

Änderung	Änderungstext	Revisor	Datum
		BR - BS	
		Bezeichnung <b>Typenzeichnung WTU - 3Way            zu Connect Air - Ideal Standard</b>	
Zeichnungs-Nr. <b>3WUEB_29</b>		Mat -	
Zeichner <b>SKJ</b>	Version <b>A</b>	+/- Nach DIN 68100; HT 10	
Datum <b>20.06.2017</b>		K:\ACAD\ZEICHNG\System 3way\Übersicht	
Diese Zeichnung ist unser geistiges Eigentum und darf ohne unsere Genehmigung nicht kopiert oder Dritten zugänglich gemacht werden.			