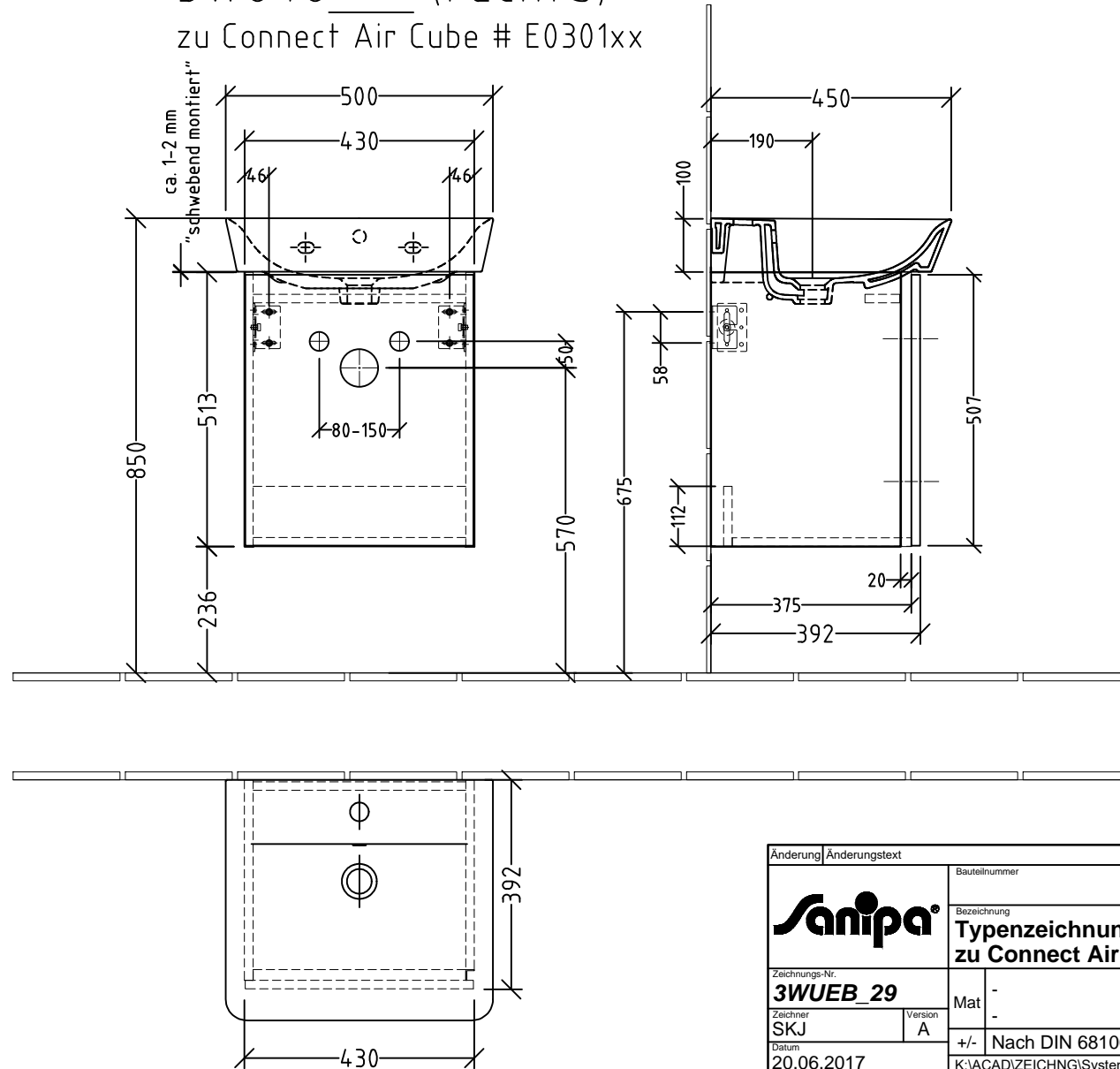


3W645 ____ (links)
 3W646 ____ (rechts)
 zu Connect Air Cube # E0301xx



Siphonangaben
 vom Hersteller

Änderung		Änderungstext	Revisor	Datum
			BR	BS
		Bezeichnung Typenzeichnung WTU - 3Way zu Connect Air - Ideal Standard		
Zeichnungs-Nr. 3WUEB_29		Mat -		
Zeichner SKJ	Version A	+/- Nach DIN 68100; HT 10		
Datum 20.06.2017		K:\ACAD\ZEICHNG\System 3way\Übersicht		
<small>Diese Zeichnung ist unser geistiges Eigentum und darf ohne unsere Genehmigung nicht kopiert oder Dritten zugänglich gemacht werden.</small>				