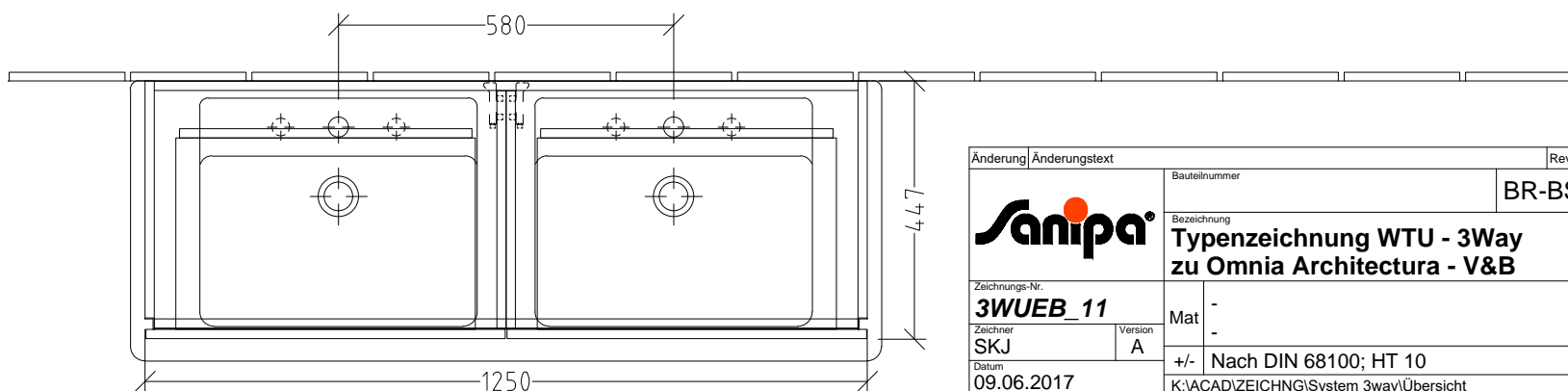
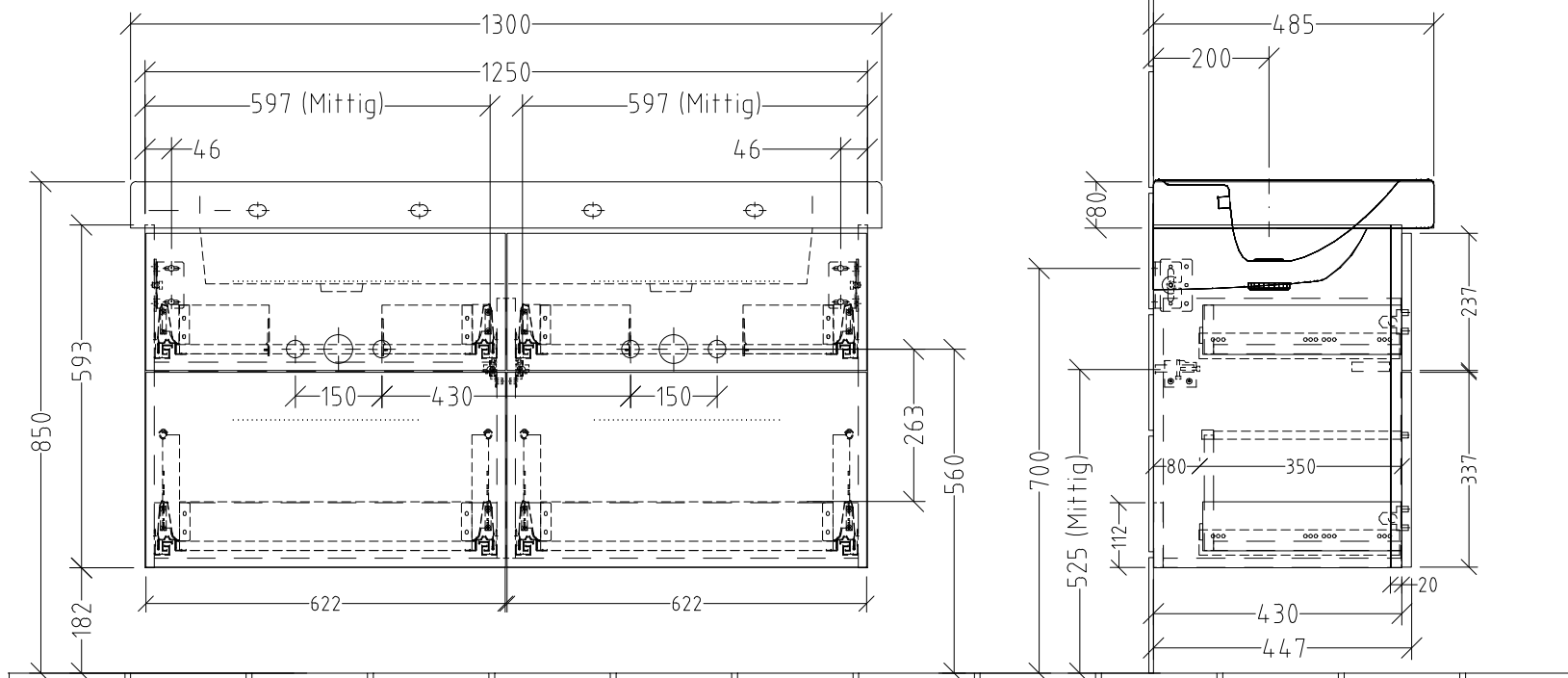


3W608 \_\_\_\_\_

zu Omnia Architectura 6131 13



Siphonangaben  
vom Hersteller

Anderung	Anderungstext	Revisor	Datum
		Bauteilnummer	BR-BS
		Bezeichnung	Typenzeichnung WTU - 3Way zu Omnia Architectura - V&B
Zeichnungs-Nr. <b>3WUEB_11</b>		Mat	-
Zeichner	Version		
SKJ	A		
Datum			
09.06.2017	+/- Nach DIN 68100; HT 10		
K:\ACAD\ZEICHN\G\System 3way\Übersicht			
Diese Zeichnung ist unser geistiges Eigentum und darf ohne unsere Genehmigung nicht kopiert oder Dritten zugänglich gemacht werden.			