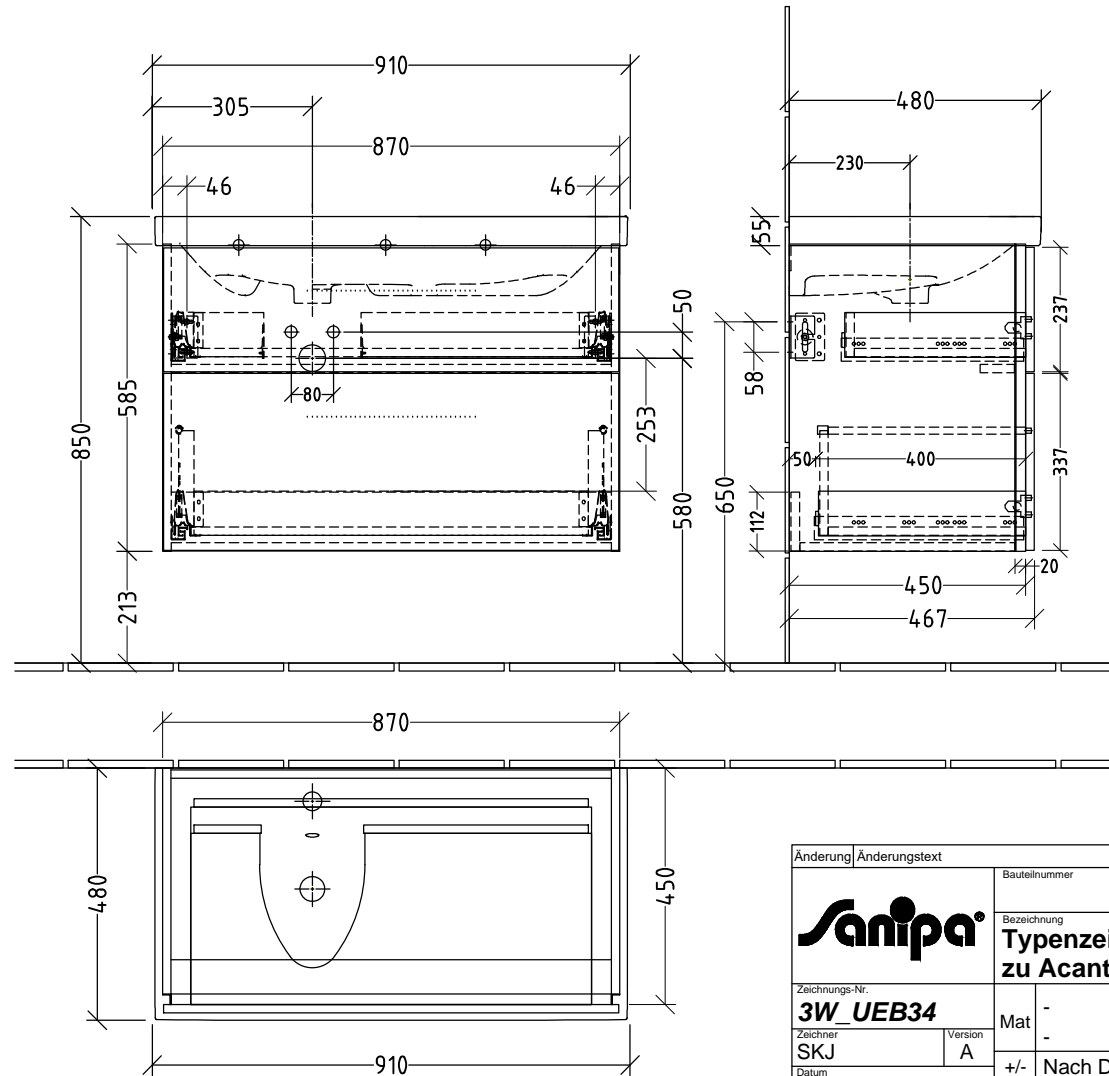



3W419

zu Keramag Acanto 500.625.01. - 900mm

zu Keramag Acanto 500.626.01. - 900mm



Siphonangaben
vom Hersteller

Anderung	Anderungstext	Revisor	Datum
		Bauteilnummer	BR - BS
		Bezeichnung	Typenzeichnung WTU zu Acanto - Keramag
Zeichnungs-Nr.		Mat	-
3W_UEB34		Version	A
Zeichner		+/- Nach DIN 68100; HT 10	
SKJ		\\TLN01FS02\techdata\ACAD\ZEICHNG\System 3way\Übersicht	
Datum	18.09.2017		
Diese Zeichnung ist unser geistiges Eigentum und darf ohne unsere Genehmigung nicht kopiert oder Dritten zugänglich gemacht werden.			