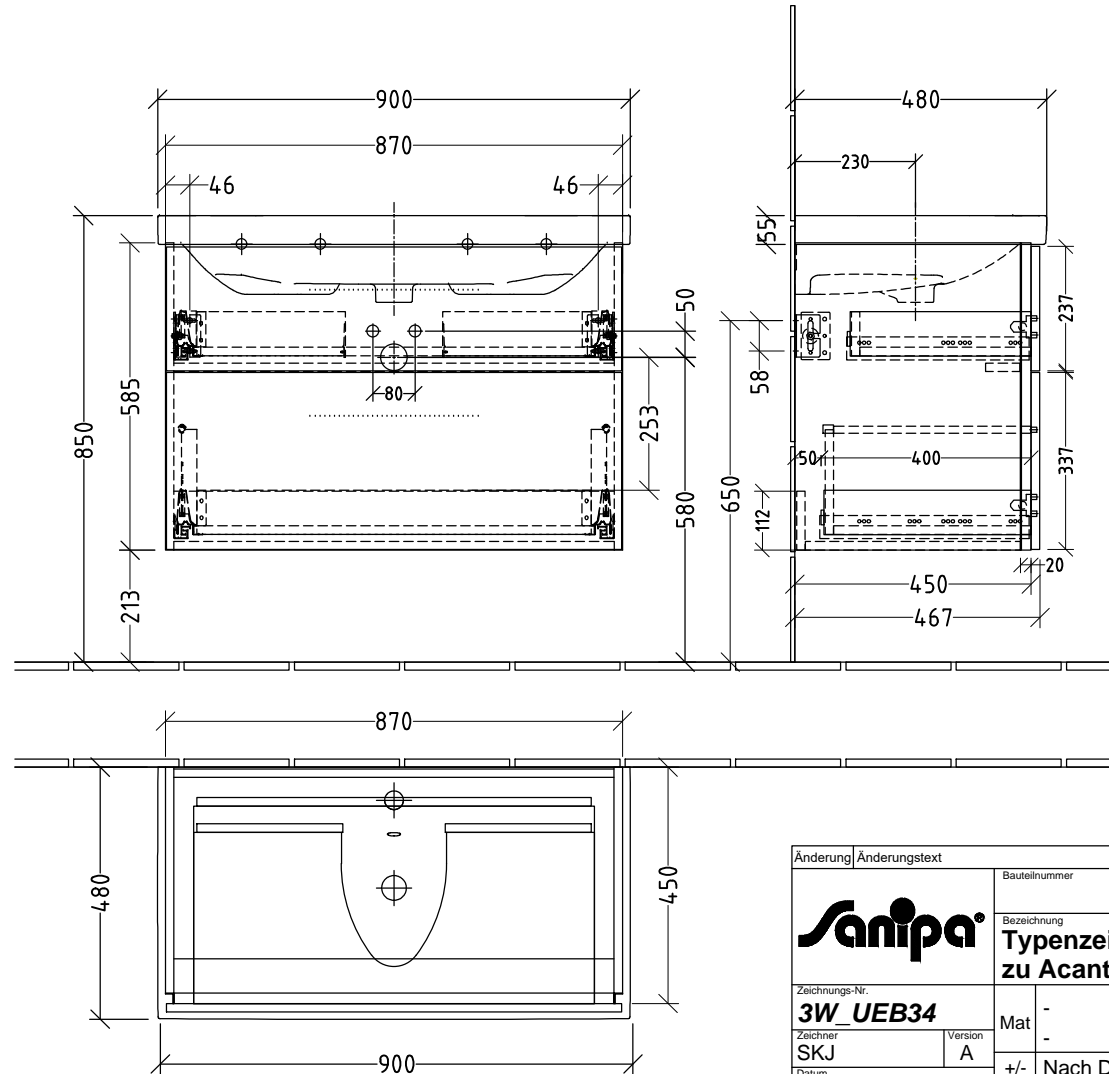



3W418

zu Keramag Acanto 500.623.01. - 900mm

zu Keramag Acanto 500.624.01. - 900mm



Siphonangaben  
vom Hersteller

Anderung	Anderungstext	Revisor	Datum
		Bauteilnummer	BR - BS
		Bezeichnung	Typzeichnung WTU zu Acanto - Keramag
Zeichnungs-Nr.		Mat	-
<b>3W_UEB34</b>		Version	A
Zeichner	SKJ	+/- Nach DIN 68100; HT 10	
Datum	18.09.2017	\\TLN01FS02\techdata\ACAD\ZEICHNG\System 3way\Übersicht	
Diese Zeichnung ist unser geistiges Eigentum und darf ohne unsere Genehmigung nicht kopiert oder Dritten zugänglich gemacht werden.			