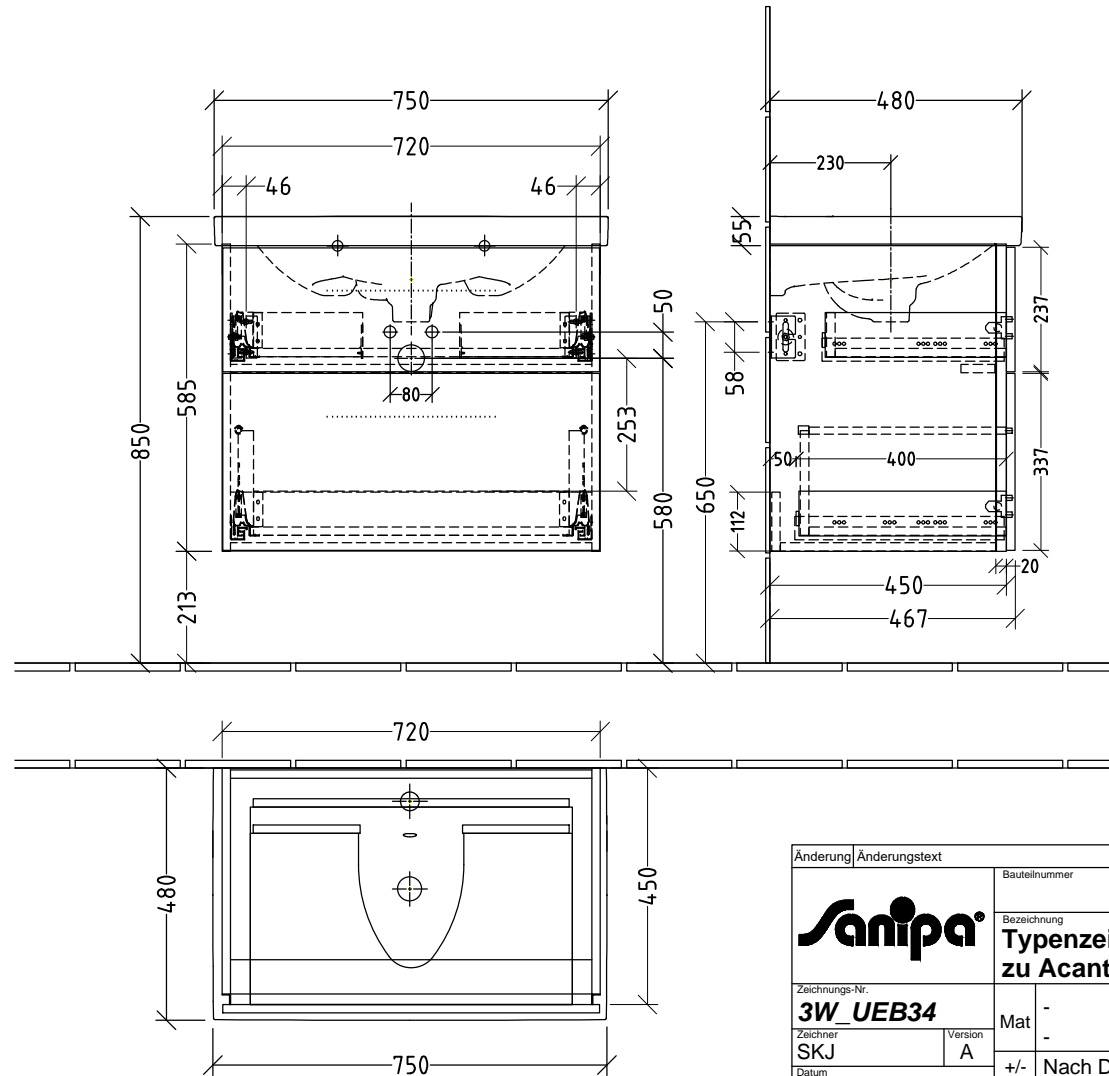



3W417

zu Keramag Acanto 500.622.01. - 750mm

zu Keramag Acanto 500.630.01. - 750mm



Siphonangaben  
vom Hersteller

Anderung	Anderungstext	Revisor	Datum
		Bauteilnummer	BR - BS
Zeichnungs-Nr. <b>3W_UEB34</b>		Bezeichnung <b>Typenzeichnung WTU                  zu Acanto - Keramag</b>	
Zeichner	Version	Mat	-
SKJ	A	+/-	Nach DIN 68100; HT 10
Datum	\\TLN01FS02\techdata\ACAD\ZEICHNG\System 3way\Übersicht		
18.09.2017			
Diese Zeichnung ist unser geistiges Eigentum und darf ohne unsere Genehmigung nicht kopiert oder Dritten zugänglich gemacht werden.			