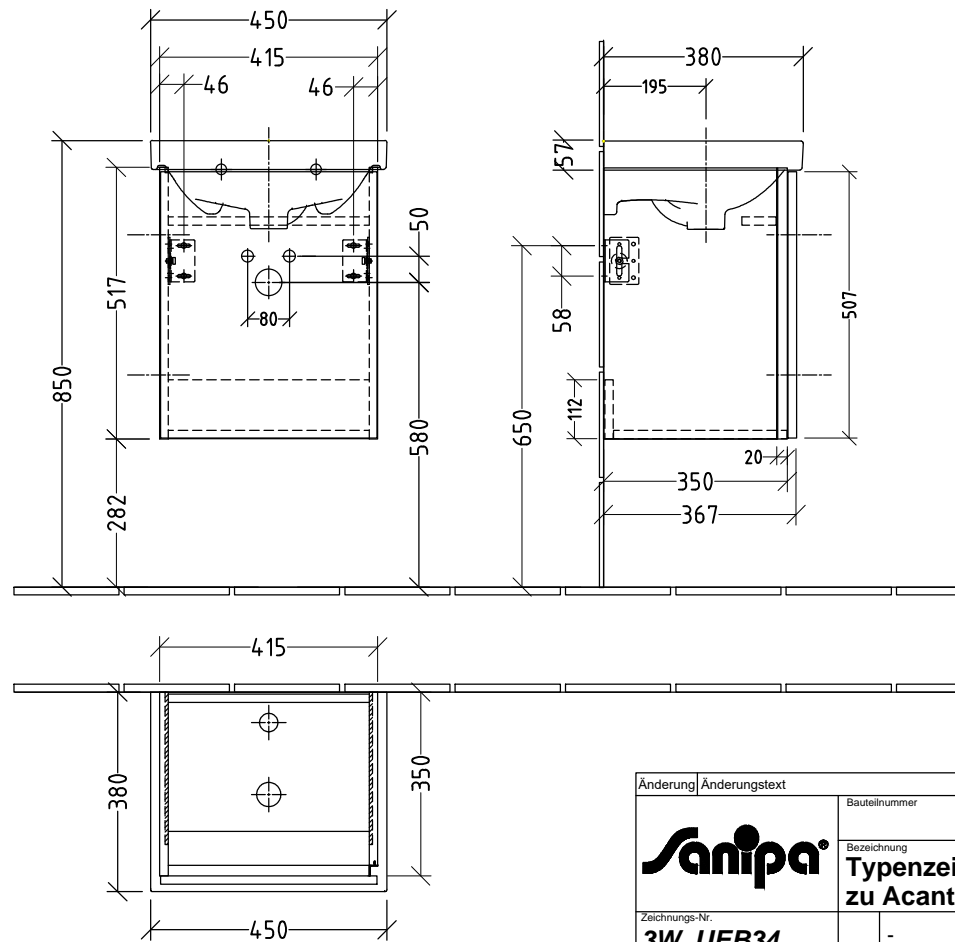


3W413 links
 3W414 rechts
 zu Keramag Acanto 500.636.01._ - 450mm



Siphonangaben
 vom Hersteller

Anderung	Anderungstext	Revisor	Datum
		Bauteilnummer	BR - BS
		Bezeichnung	Typenzeichnung WTU zu Acanto - Keramag
Zeichnungs-Nr. 3W_UEB34		Mat	-
Zeichner SKJ	Version A	+/- Nach DIN 68100; HT 10	
Datum 18.09.2017		\\TLN01FS02\techdata\ACAD\ZEICHNG\System 3way\Übersicht	
Diese Zeichnung ist unser geistiges Eigentum und darf ohne unsere Genehmigung nicht kopiert oder Dritten zugänglich gemacht werden.			