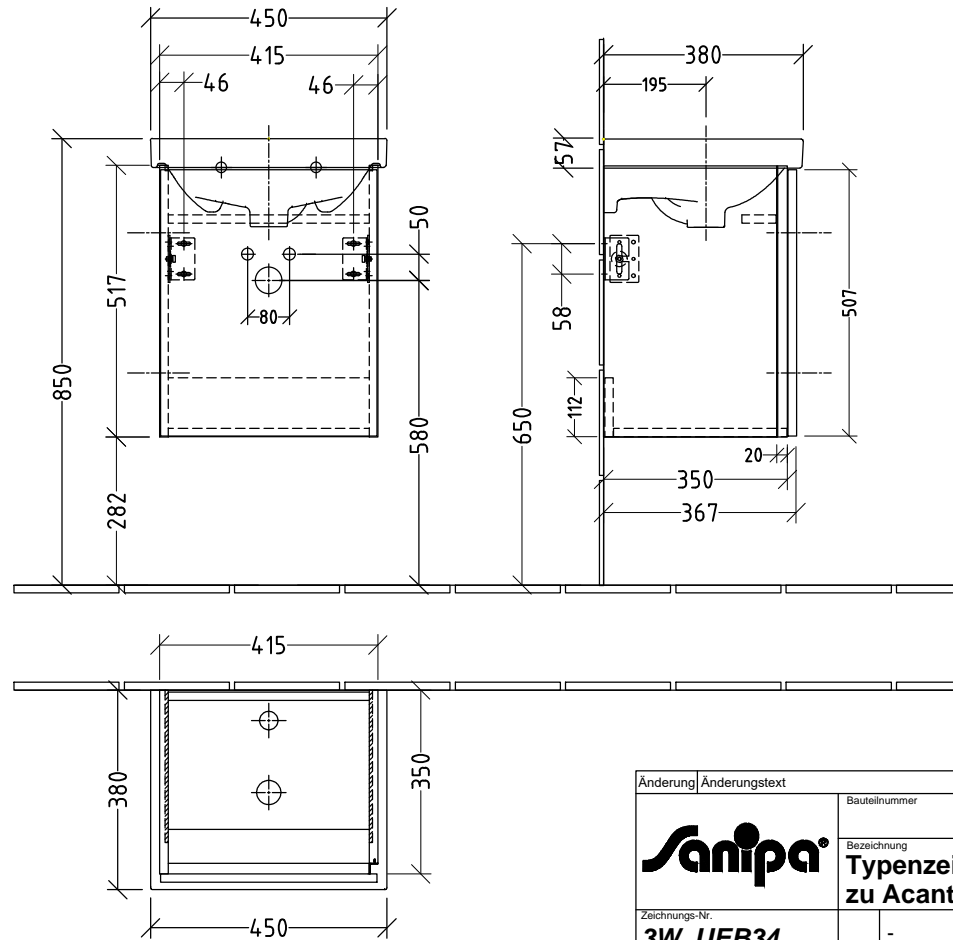


3W413 links  
 3W414 rechts  
 zu Keramag Acanto 500.636.01. - 450mm



Siphonangaben  
 vom Hersteller

Anderung	Anderungstext	Revisor	Datum
		Bauteilnummer	BR - BS
		Bezeichnung	Typenzeichnung WTU zu Acanto - Keramag
Zeichnungs-Nr. <b>3W_UEB34</b>		Mat	-
Zeichner SKJ	Version A	+/- Nach DIN 68100; HT 10	
Datum 18.09.2017		\\TLN01FS02\techdata\ACAD\ZEICHNG\System 3way\Übersicht	
Diese Zeichnung ist unser geistiges Eigentum und darf ohne unsere Genehmigung nicht kopiert oder Dritten zugänglich gemacht werden.			