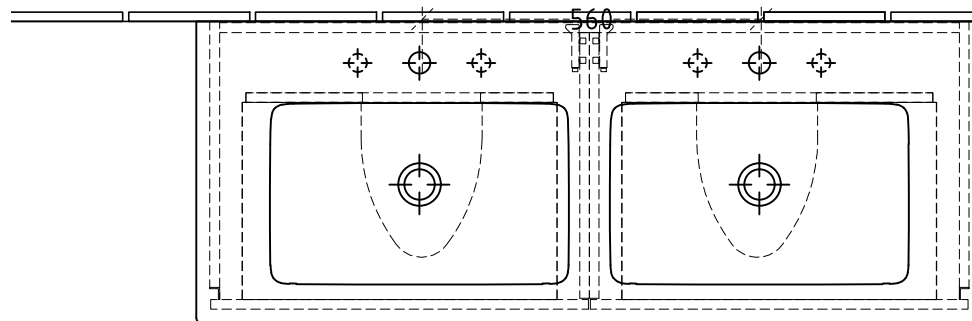
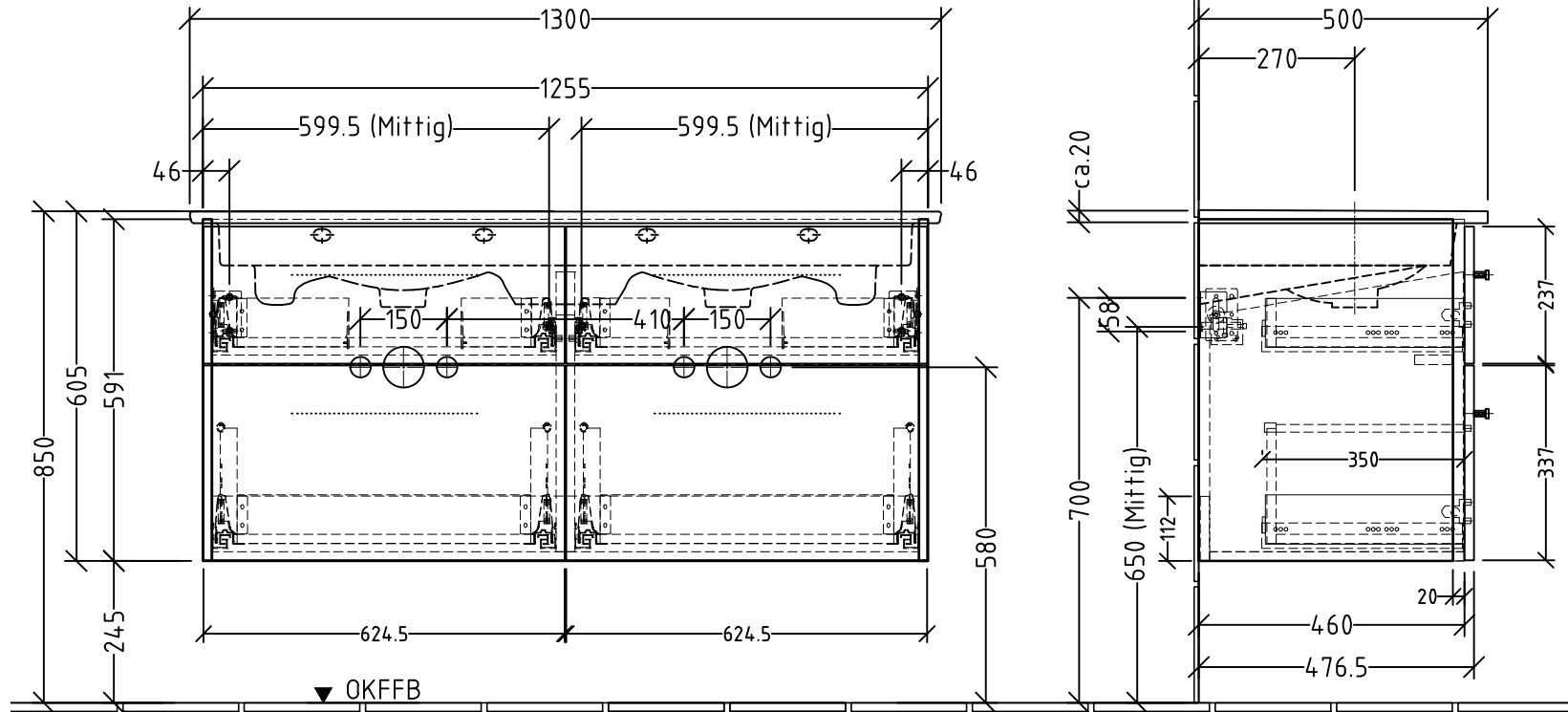



3W328

+ 3W328 00 A - WT



Siphonangaben
vom Hersteller

Änderung	Änderungstext	Revisor	Datum
		Bauteilnummer	BR-BS
Zeichnungs-Nr. 3WUEB_04		Bezeichnung Typenzeichnung - 3 Way zu Keramik-Waschtisch	
Zeichner	Version	Mat	
SKJ	A	+/-	Nach DIN 68100; HT 10
Datum	K:\ACAD\ZEICHNG\System 3way\Übersicht		
22.02.2018			
Diese Zeichnung ist unser geistiges Eigentum und darf ohne unsere Genehmigung nicht kopiert oder Dritten zugänglich gemacht werden.			