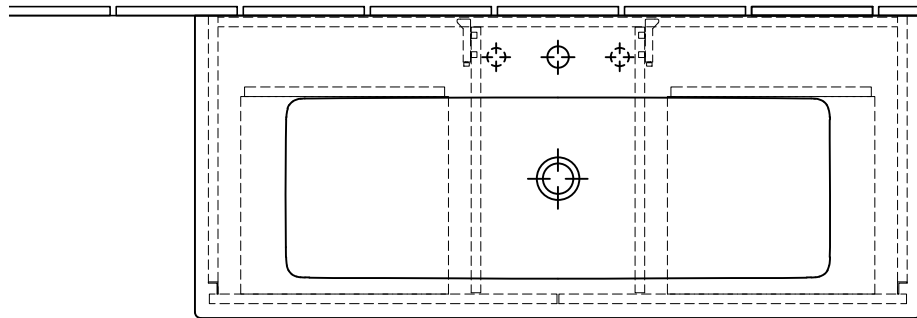
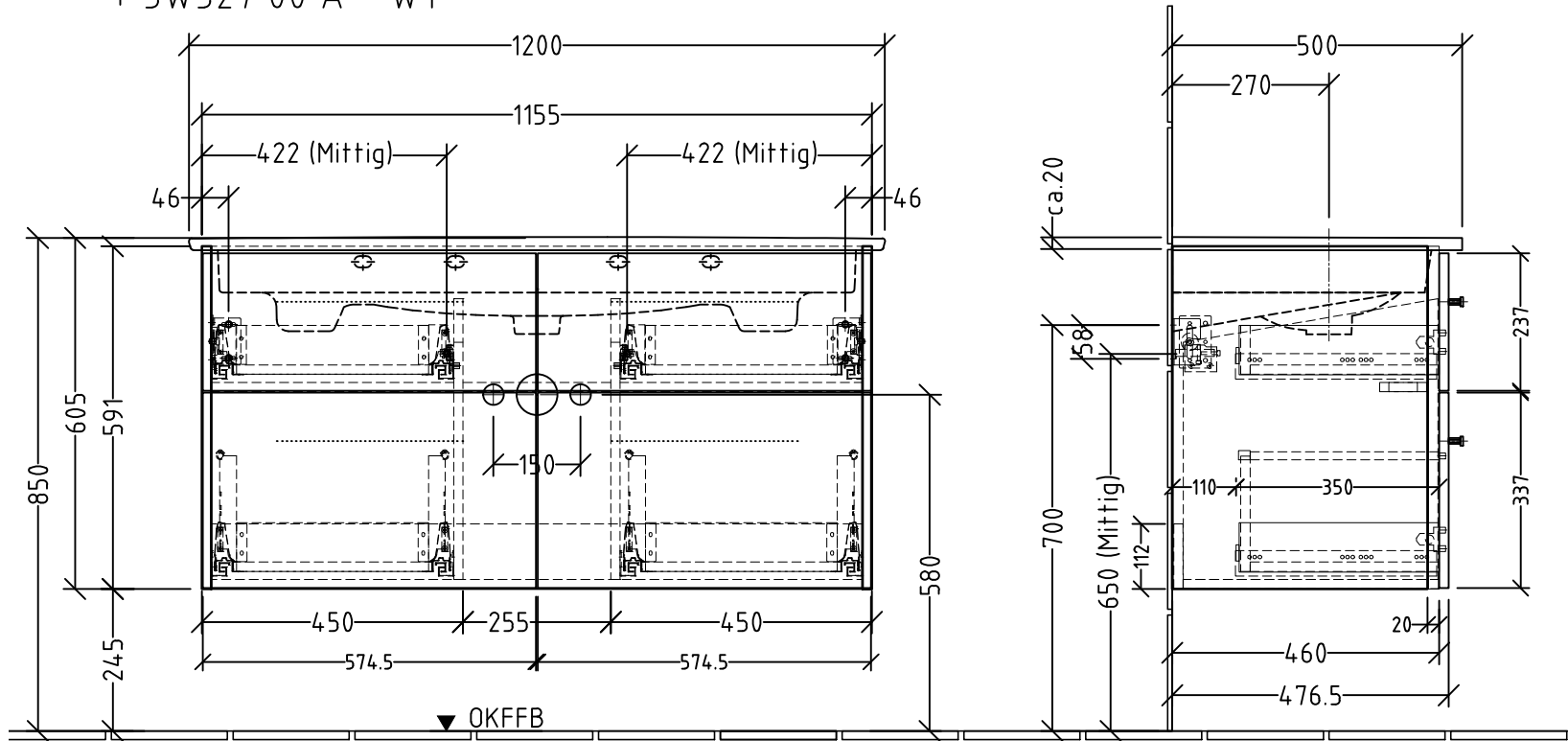


3W327 ____
 + 3W327 00 A - WT



Siphonangaben
 vom Hersteller

Änderung	Änderungstext	Revisor	Datum
		BR-BS	
Zeichnungs-Nr. 3WUEB_04		Bezeichnung Typenzeichnung - 3 Way zu Keramik-Waschtisch	
Zeichner SKJ	Version A	Mat -	
Datum 22.02.2018		+/- Nach DIN 68100; HT 10	
K:\ACAD\ZEICHNG\System 3way\Übersicht			
<small>Diese Zeichnung ist unser geistiges Eigentum und darf ohne unsere Genehmigung nicht kopiert oder Dritten zugänglich gemacht werden.</small>			