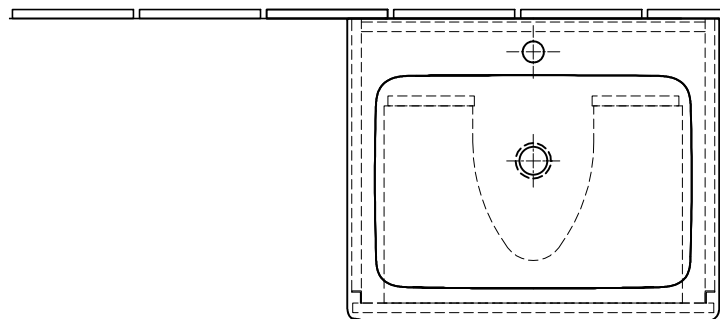
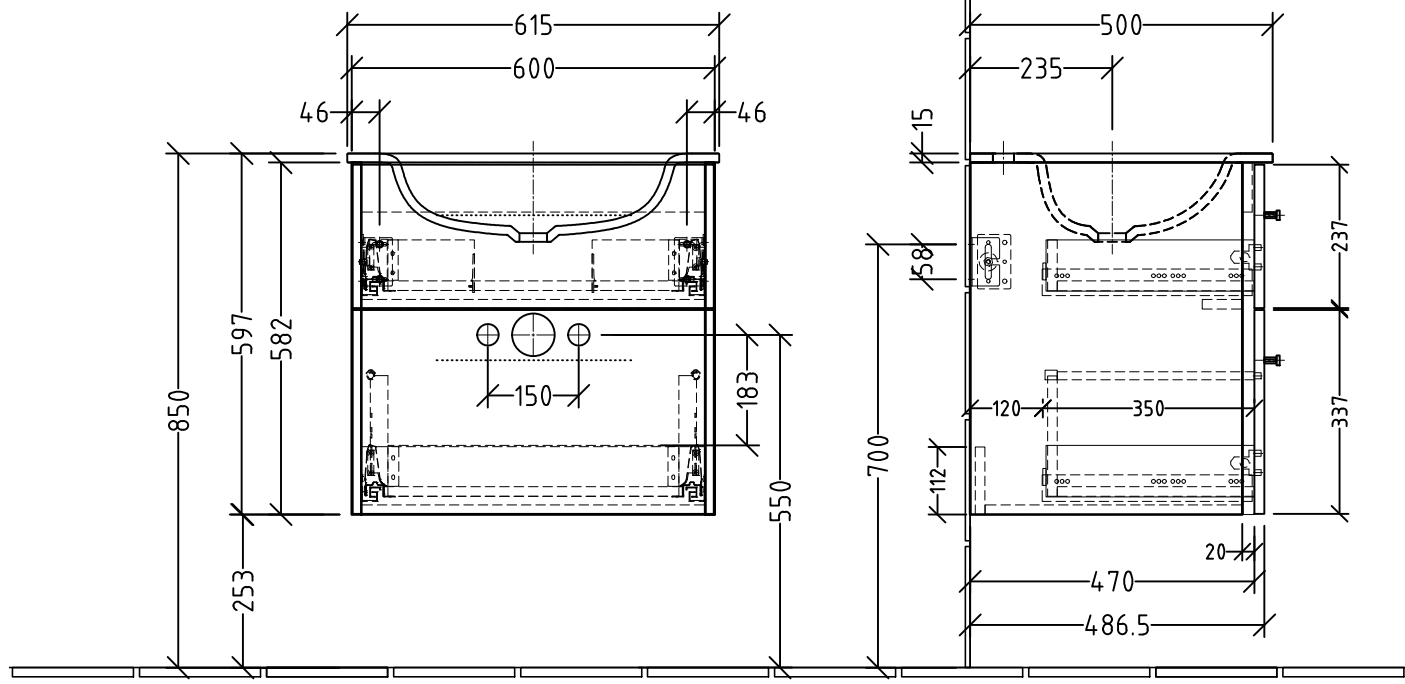


3W201 _____

+ 3W201 9Z A - WT

+ 3W201 9Z B - Clou



Siphonangaben vom Hersteller

Anderung	Anderungstext	Revisor	Datum
Bauteilnummer		BR - BS	
Bezeichnung		Typenzeichnung Unterbau - 3Way zu Glas-Waschtisch	
Zeichnungs-Nr. 3WUEB_03		Mat	-
Zeichner SKJ	Version A	+/- Nach DIN 68100; HT 10	
Datum 22.02.2018		K:\ACAD\ZEICHNG\System 3way\Übersicht	
Diese Zeichnung ist unser geistiges Eigentum und darf ohne unsere Genehmigung nicht kopiert oder Dritten zugänglich gemacht werden.			