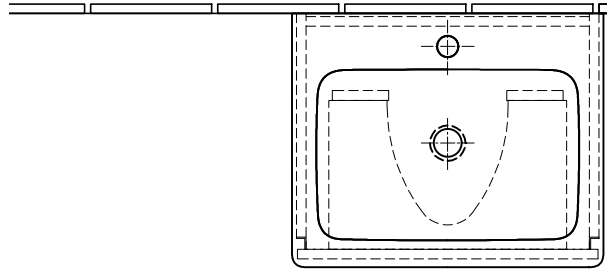
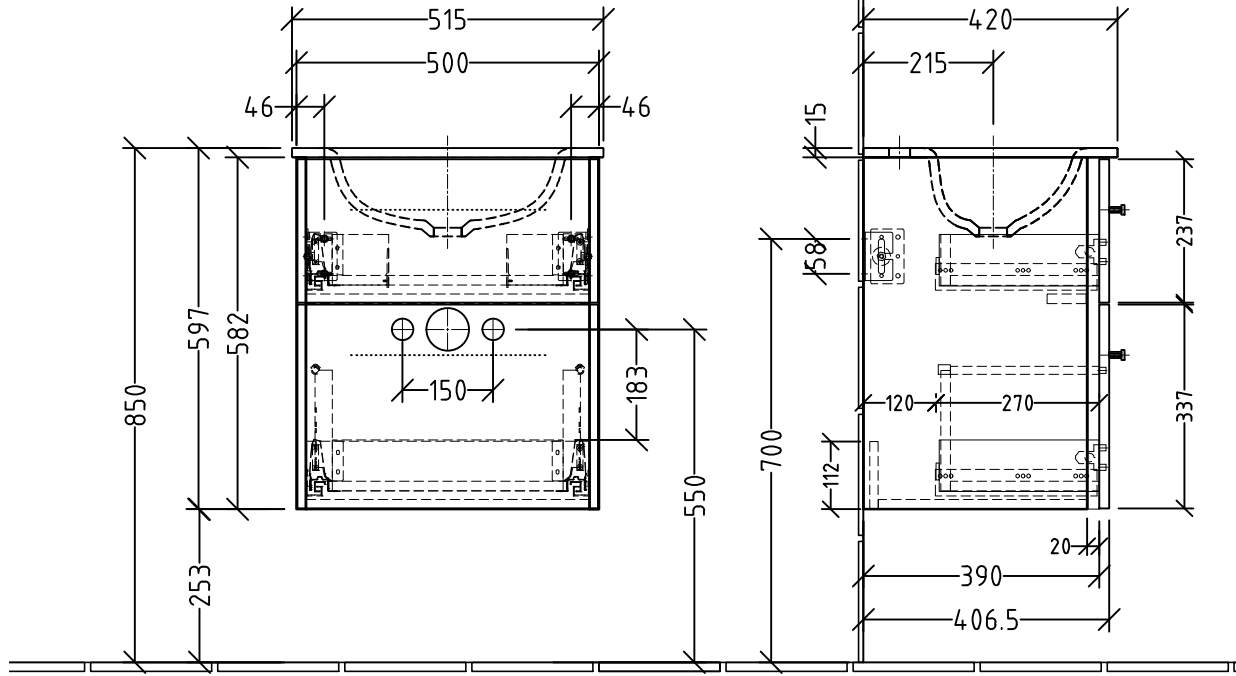



3W200 \_\_\_\_\_

+ 3W200 9Z A - WT

+ 3W200 9Z B - Clou



Siphonangaben  
vom Hersteller

Anderung		Anderungstext		Revisor	Datum
				Bauteilnummer	
				BR - BS	
Bezeichnung					
<b>Typenzeichnung Unterbau - 3Way zu Glas-Waschtisch</b>					
Zeichnungs-Nr.					
<b>3WUEB_03</b>					
Zeichner				Version	
SKJ				A	
Datum					
22.02.2018					
Mat				-	
+/-				Nach DIN 68100; HT 10	
K:\ACAD\ZEICHNG\System 3way\Übersicht					
Diese Zeichnung ist unser geistiges Eigentum und darf ohne unsere Genehmigung nicht kopiert oder Dritten zugänglich gemacht werden.					