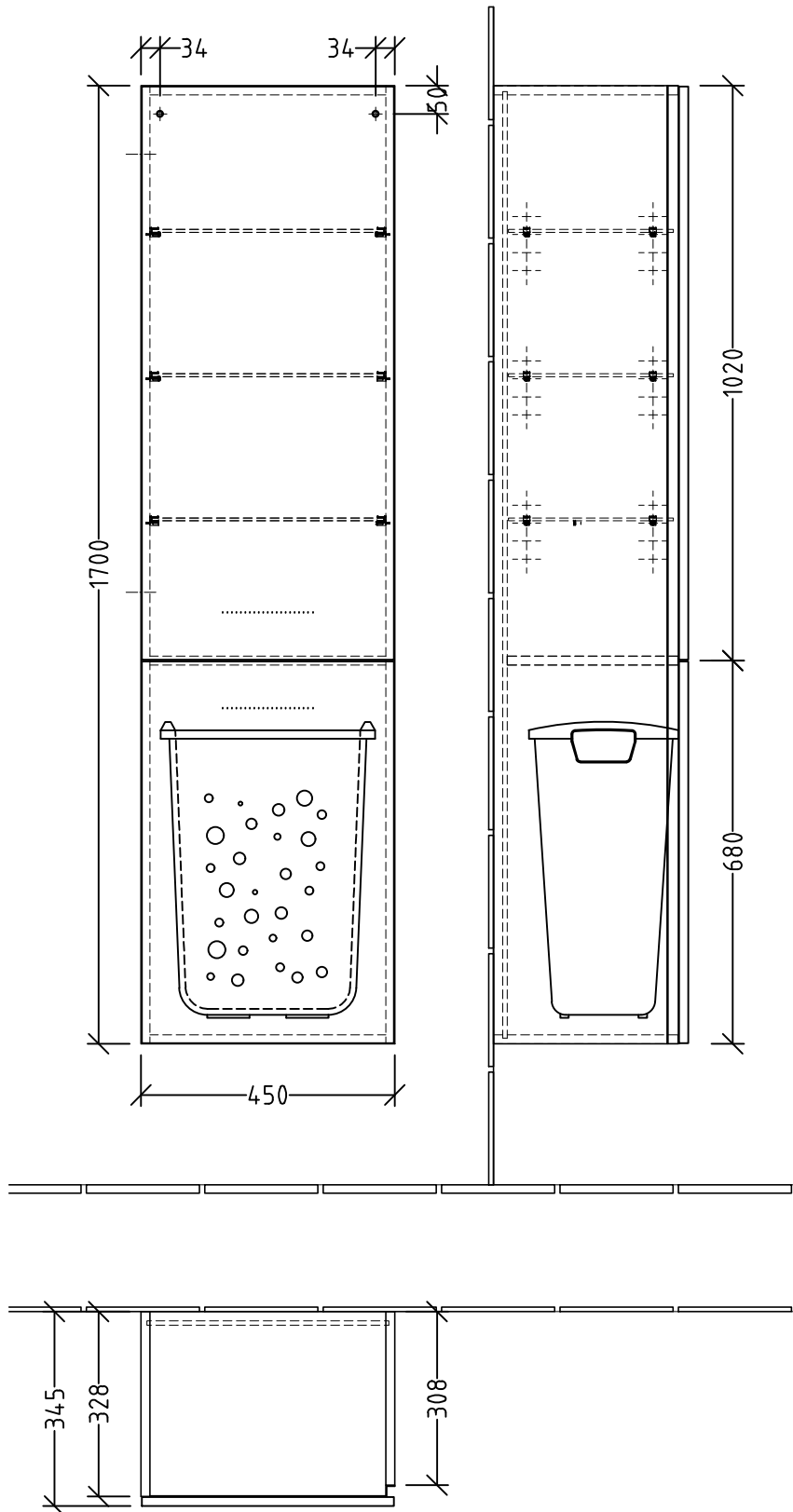


3W184-185



Anderung	Anderungstext	Revisor	Datum
		Bauteilnummer	
		BR - BS	
Zeichnungs-Nr. <b>3WUEB_05</b>		Bezeichnung <b>Typenzeichnung - 3 Way Schränke</b>	
Zeichner SKJ	Version A	Mat -	
Datum 08.06.2017		+/- Nach DIN 68100; HT 10	
K:\ACAD\ZEICHNG\System 3way\Übersicht			
Diese Zeichnung ist unser geistiges Eigentum und darf ohne unsere Genehmigung nicht kopiert oder Dritten zugänglich gemacht werden.			