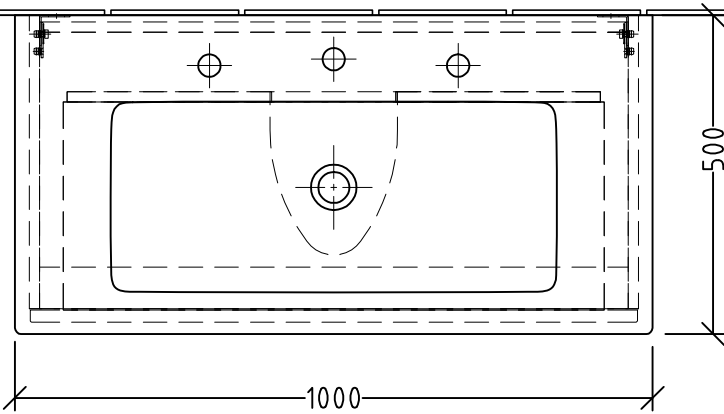


- Venticello - 4104 AL / 4104 AH = 1x Hahnloch mittig
- Venticello - 4104 AK / 4104 AG = 2x Hahnloch , Stichmaß 390mm
- Venticello - 4104 AJ = ohne HL

Siphonangaben vom Hersteller



Änderung		Änderungstext	Revisor	Datum
		Bauteilnummer	925	
		Bezeichnung	MM/MR/MT/MF/MN	
Zeichnungs-Nr.		Montagezeichnung 2morrow		
2M925		WTU zu Venticello 4104 AL/AH/AJ/AK/AG-V&B		
Zeichner	Version	Mat	-	
SKJ	A	+	Nach DIN 68100; HT 10	
Datum	K:\ACAD\ZEICHNG\Montagemaße\2morrow\WTU\Keramik_MG\PL\PL2018			
22.02.2018	Diese Zeichnung ist unser geistiges Eigentum und darf ohne unsere Genehmigung nicht kopiert oder Dritten zugänglich gemacht werden.			