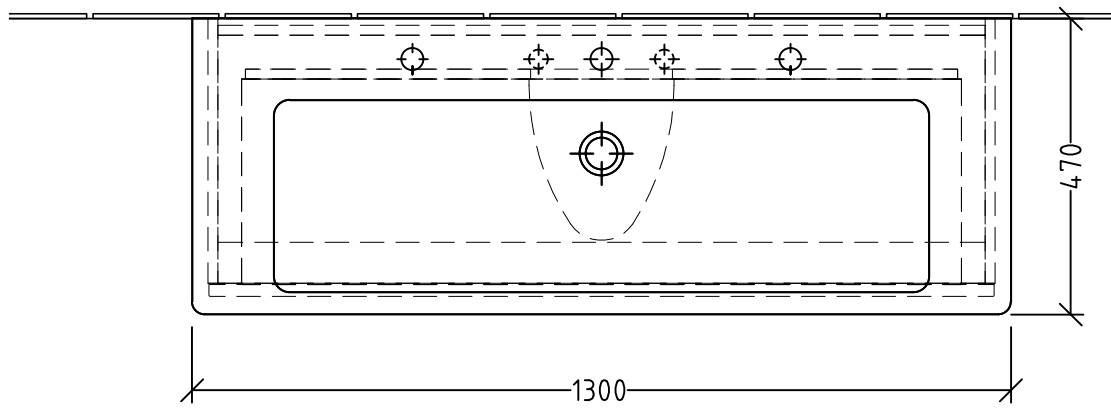
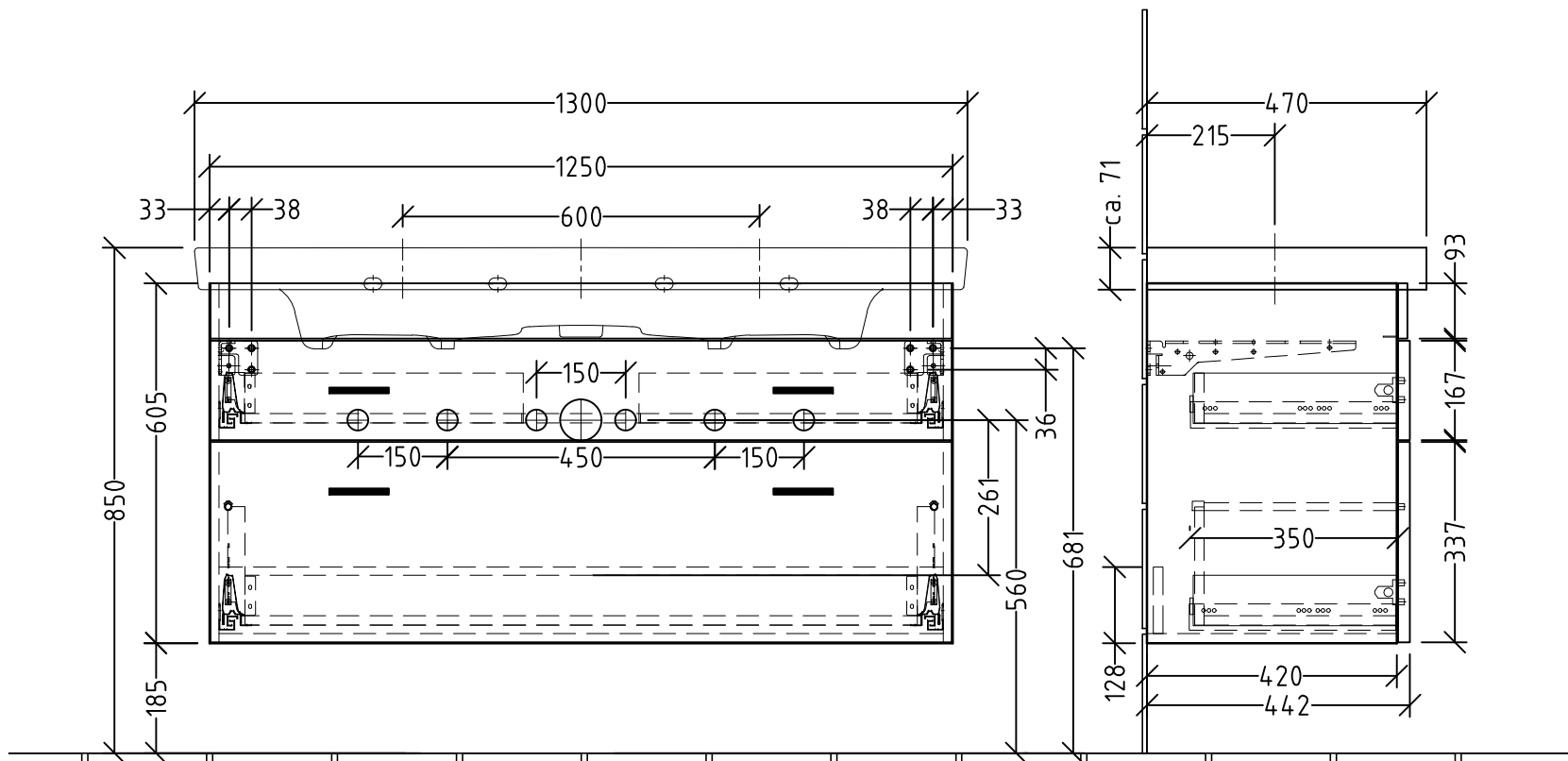


Siphonangaben vom Hersteller



Subway 2.0 - 7176 D0 / 7176 D1 = 1x Hahnloch mittig  
 Subway 2.0 - 7176 D2 / 7176 D3 = 2x Hahnloch, Stichmaß 600mm  
 => Bitte kurze Eckventile verwenden !

Anderung		Anderungstext		Revisor	Datum
		Bauteilnummer		MM/MR/MT/MF/MN	
		768			
Zeichnungs-Nr.		Bezeichnung			
2M768		Montagezeichnung 2morrow			
		WTU zu Subway2.0 #7176 D0/D1/D2/D3 - V&B			
Zeichner	Version	Mat			
SKJ	A	-			
Datum	+/-		Nach DIN 68100; HT 10		
21.02.2018					
\\TLN01FS02\techdata\ACAD\ZEICHNG\Montagemaße\2morrow\WTU\Keramik_MG\PL\PL2018					
Diese Zeichnung ist unser geistiges Eigentum und darf ohne unsere Genehmigung nicht kopiert oder Dritten zugänglich gemacht werden.					