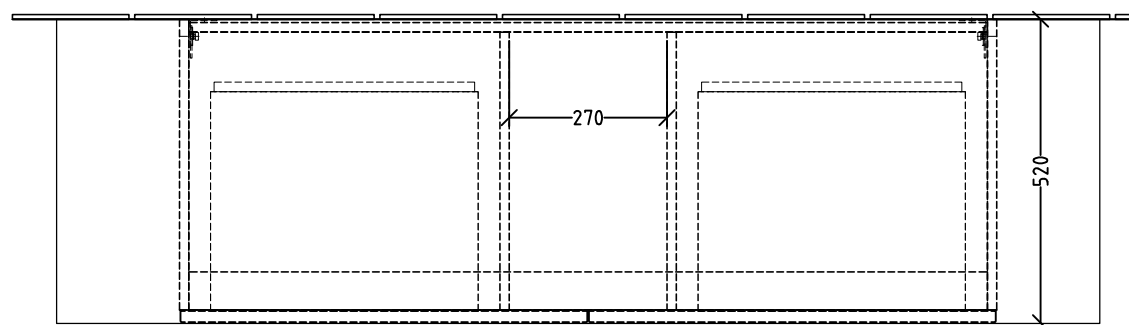
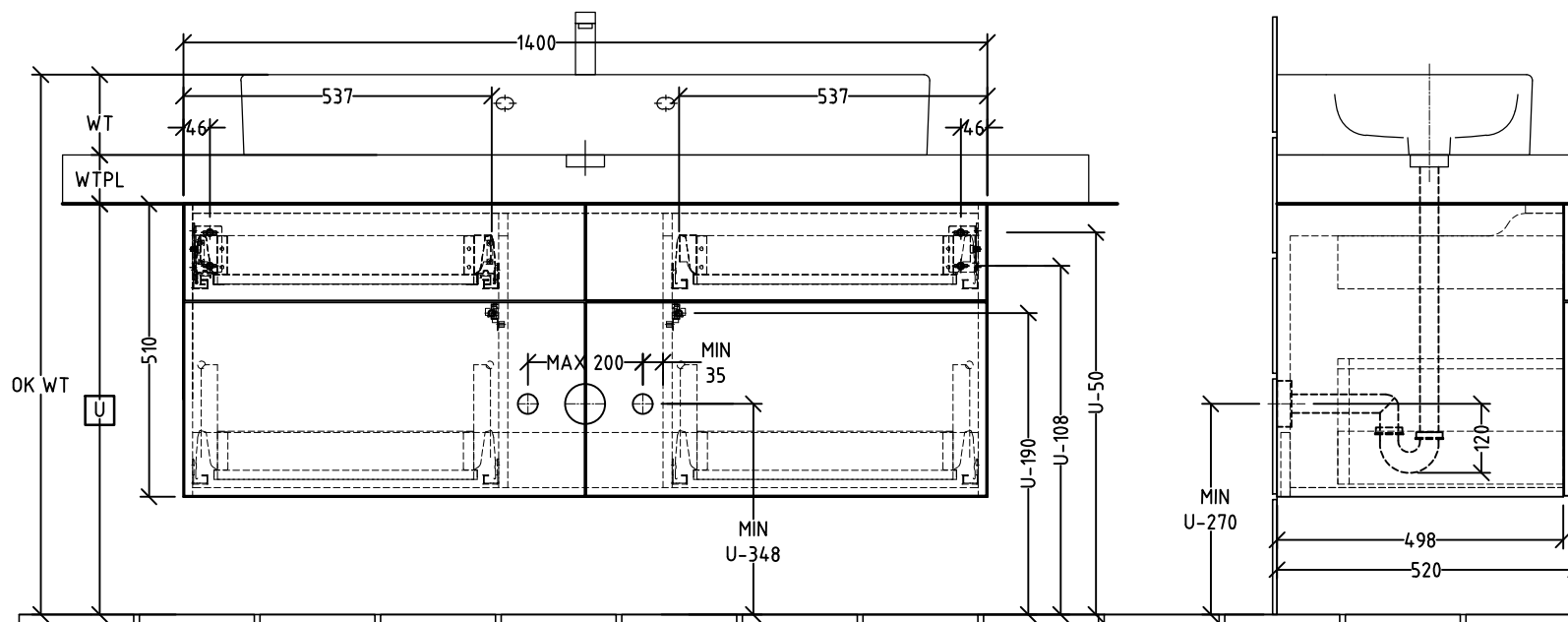


gültig für 419

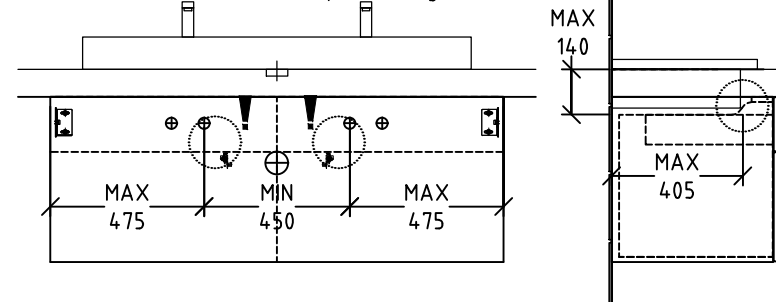
zu Konsolentiefe 520mm

Im Lieferumfang ist KEIN Siphon enthalten!



ACHTUNG

Becken mit 2x Hahnloch/Siphon mittig



→ Es kann KEIN Hebelgestänge montiert werden!

→ Beckenkumme darf diese Maße nicht überschreiten!

Ermittlung der Höhe U

	mm	Oberkante Waschtisch (OK WT)	empfohlene OK WT 850-900mm
	mm	Waschtisch (WT)	
	mm	Konsolenplatte (WTPL)	
	mm	Höhe (U)	

B	Bezugskante von Z auf U geändert	Kd	04.10.2017
Anderung	Anderungstext	Revisor	Datum
Bauteilnummer		MM/MR/MT/MF/MN LM/LR/LF	
419			
Bezeichnung			
Montagemaße 2morrow 4x Auszug - Kombination zu Konsole			
Zeichnungs-Nr.		Mat	
2M419			
Zeichner	Version		
Kd	B		
Datum	+/- Nach DIN 68100; HT 10		
29.11.2016	K:\ACAD\ZEICHNG\Montagemaße\2morrow\Konsole\WTU		
Diese Zeichnung ist unser geistiges Eigentum und darf ohne unsere Genehmigung nicht kopiert oder Dritten zugänglich gemacht werden.			