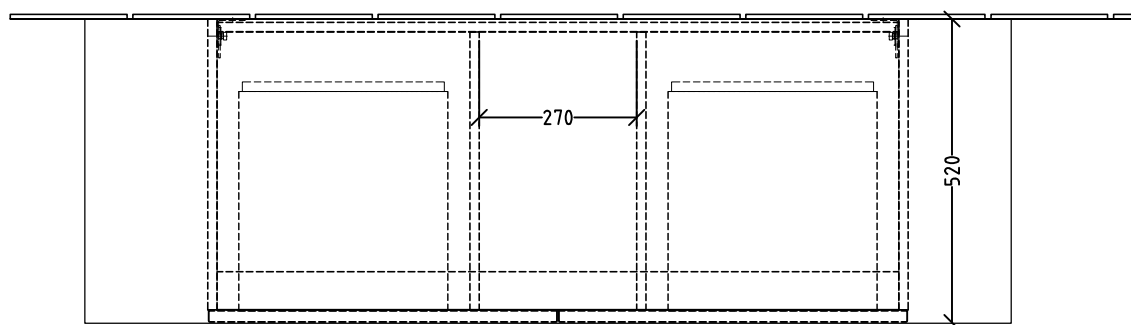
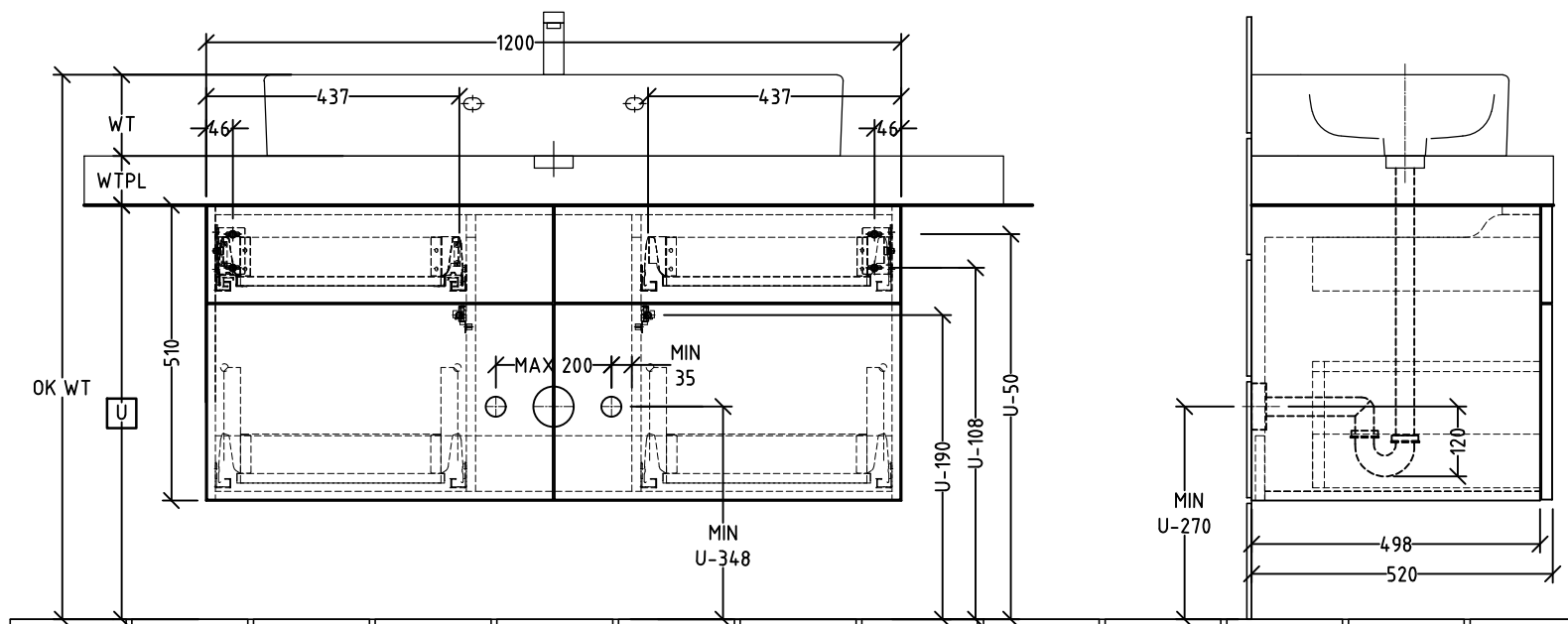


gültig für __418

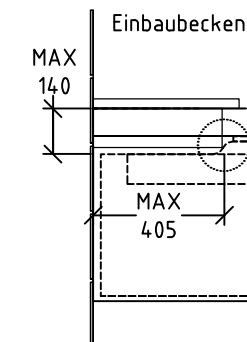
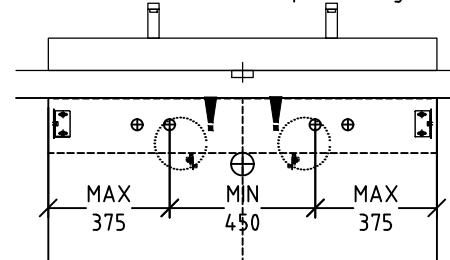
zu Konsolentiefe 520mm

Im Lieferumfang ist KEIN Siphon enthalten!



ACHTUNG

Becken mit 2x Hahnloch/Siphon mittig



→ Es kann KEIN Hebelgestänge montiert werden!

→ Beckenkumme darf diese Maße nicht überschreiten!

Ermittlung der Höhe U

	mm	Oberkante Waschtisch (OK WT)	empfohlene OK WT 850-900mm
	mm	Waschtisch (WT)	
	mm	Konsolenplatte (WTPL)	
	mm	Höhe (U)	

B	Bezugskante von Z auf U geändert	Kd	04.10.2017
Änderung	Änderungstext	Revisor	Datum
Bauteilnummer 418		MM/MR/MT/MF/MN LM/LR/LF	
Zeichnungs-Nr. 2M418		Bezeichnung Montagemaße 2morrow 4x Auszug - Kombination zu Konsole	
Zeichner Kd	Version B	Mat	
Datum 29.11.2016	+/- Nach DIN 68100; HT 10		
K:\ACAD\ZEICHNG\Montagemaße\2morrow\Konsole\WTU			
Diese Zeichnung ist unser geistiges Eigentum und darf ohne unsere Genehmigung nicht kopiert oder Dritten zugänglich gemacht werden.			