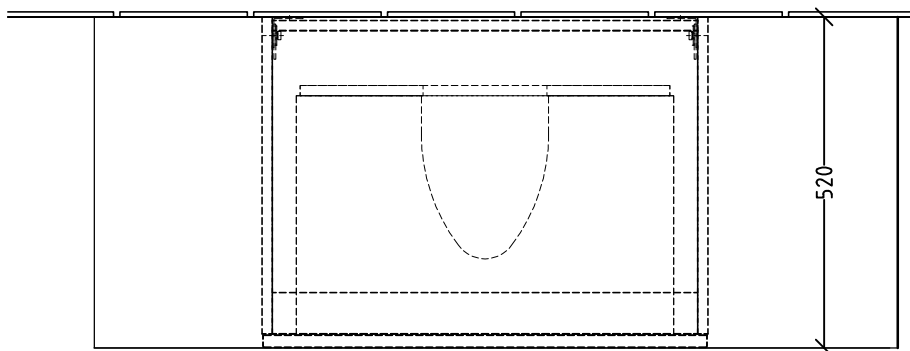


gültig für:
 ___301/___303/
 ___305/___307/
 ___309/___401/
 ___407/

zu Konsolentiefe 520mm

Raumsparsiphon ist im Lieferumfang 1x enthalten (Viega # 606220)



Ermittlung der Höhe **U**

- mm Oberkante Waschtisch (OK WT)
- mm Waschtisch (WT)
- mm Konsolenplatte (WTPL)
- mm Höhe (**U**)

empfohlene OK WT
850-900mm

B	Bezugskante von Z auf U geändert	Kd	04.10.2017
Anderung	Anderungstext	Revisor	Datum
2morrow Bezeichnung Montagemaße zu WT-Unterbau H:340mm Kombination zu Konsolenplatte		MM/MR/MT/MF/MN LM/LR/LF	
		Zeichnungs-Nr. 2MWTU-H340	
Zeichner	Version	Mat	1:7,5
SKJ	B	+/- Nach DIN 68100; HT 10	
Datum	K:\ACAD\ZEICHNG\Montagemaße\2morrow\Konsole\WTU		
07.06.2017			

Diese Zeichnung ist unser geistiges Eigentum und darf ohne unsere Genehmigung nicht kopiert oder Dritten zugänglich gemacht werden.