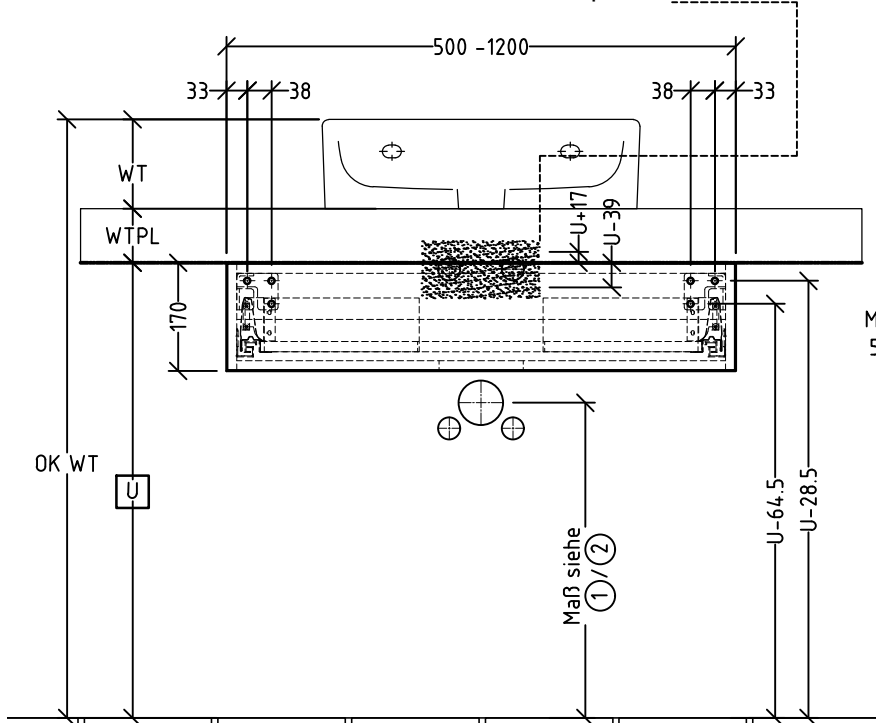
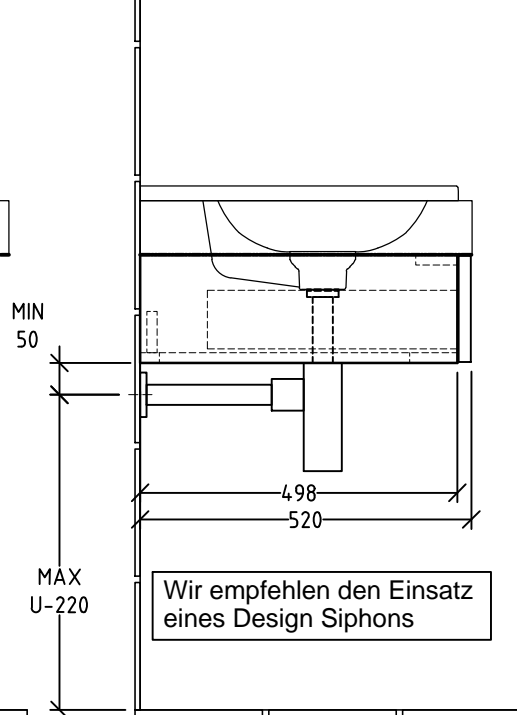


Eckventile können auch innerhalb des Unterbaus platziert werden

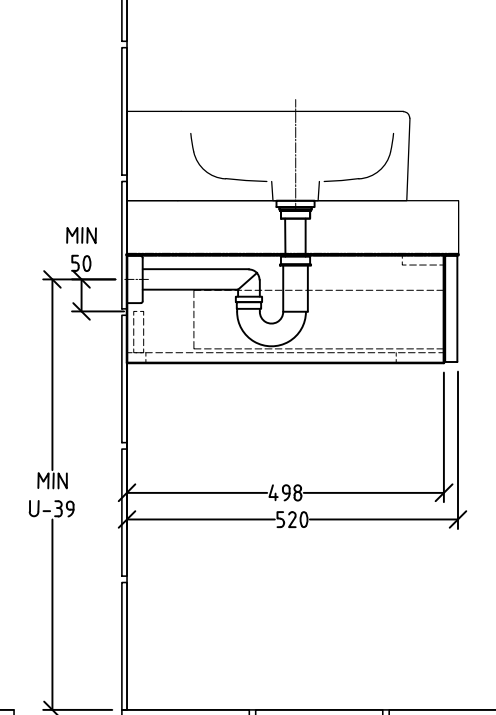


① Siphon unterhalb des WT- Unterbau



Wir empfehlen den Einsatz eines Design Siphons

② Siphon innerhalb des WT- Unterbau



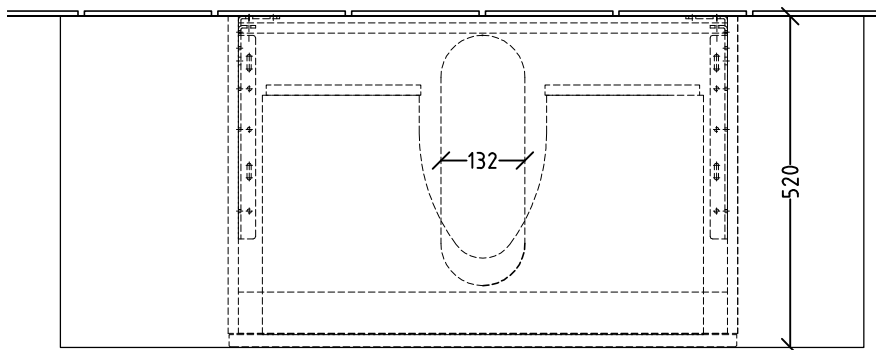
gültig für :

- __300/ __302/
- __304/ __306/
- __308/ __400/
- __406

zu Konsolentiefe 520mm

Im Lieferumfang ist KEIN Siphon enthalten!

Bitte Siphonangaben beachten!
Herstellerangaben sind in den meisten Fällen nicht mit dieser Kombination umsetzbar!



Ermittlung der Höhe \boxed{U}

- mm Oberkante Waschtisch (OK WT)
- mm Waschtisch (WT)
- mm Konsolenplatte (WTPL)
- = mm Höhe (\boxed{U})

empfohlene OK WT
850-900mm

B	Bezugskante von Z auf U geändert	Kd	04.10.2017
Anderung	Anderungstext	Revisor	Datum
Bauteilnummer		MM/MR/MT/MF/MN LM/LR/LF	
Sanipa		2morrow	
Bezeichnung Montagemaße zu WT-Unterbau H:170mm Kombination zu Konsolenplatte			
Zeichnungs-Nr. 2MWTU-H170		Mat	
Zeichner SKJ	Version B	+/- Nach DIN 68100; HT 10	
Datum 07.06.2017		K:\ACAD\ZEICHNG\Montagemaße\2morrow\Konsole\WTU	
Diese Zeichnung ist unser geistiges Eigentum und darf ohne unsere Genehmigung nicht kopiert oder Dritten zugänglich gemacht werden.			